

Кормоуборочная техника



РОСТСЕЛЬМАШ
Агротехника Профессионалов



ПОИСК
ДИЛЕРА
РЯДОМ



СОДЕРЖАНИЕ

РОТСЕЛЬМАШ В МИРЕ.....	2	JET STREAM 270	21
КОРМОУБОРОЧНЫЕ КОМБАЙНЫ		GRASS MOWER 350	21
DON 680M.....	4	КОСИЛКА САМОХОДНАЯ УНИВЕРСАЛЬНАЯ KSU 2	
RSM F 1300	8	KSU 2	23
RSM F 2450/2550/2650.....	12	АДАПТЕРЫ ДЛЯ KSU 2	
АДАПТЕРЫ ДЛЯ КОРМОУБОРОЧНЫХ КОМБАЙНОВ		DRAPER FLOW 1050/1250	25
GRASS HEADER 500D	16	GRASS MOWER 500R.....	25
FOR UP 300D	16	КОРМОЗАГОТОВИТЕЛЬНАЯ ТЕХНИКА	
MAIZE HEADER 400D	16	ПРИЦЕПНОЙ КОРМОУБОРОЧНЫЙ КОМБАЙН	
GRASS HEADER 500R.....	16	STERN 2000	26
GRASS HEADER 500/600	16	КОСИЛКА BERKUT 3200/BERKUT 3500 UNO MAX	28
FOR UP 300R/300/400.....	16	КОСИЛКА STRIGE 2100–3200	30
KEMPER П3002/П4002	17	КОСИЛКА SAPSUN 2400.....	32
MAIZE HEADER 450/600/750.....	17	ГРАБЛИ KOLIBRI 350/471	34
ARGUS F 870.....	17	ГРАБЛИ KOLIBRI DUO 810.....	36
ТЕЛЕЖКИ ДЛЯ ТРАНСПОРТИРОВКИ АДАПТЕРОВ		ГРАБЛИ КОЛЕСНО-ПАЛЬЦЕВЫЕ KOLIBRI V/V MAX	38
UNI CART 4000	17	ПРЕСС-ПОДБОРЩИКИ	
UNI CART 2500	17	РУЛОННЫЙ PELIKAN 1200	40
КОСИЛКА САМОХОДНАЯ УНИВЕРСАЛЬНАЯ KSU 1		РУЛОННЫЙ PELIKAN MAX 1500	42
KSU 1	18	ТЮКОВЫЙ TUKAN 1600 / TUKAN 1900 LUXE	44
АДАПТЕРЫ ДЛЯ KSU 1		ТЮКОВЫЙ TUKAN MAX 1260/1270.....	46
DRAPER FLOW 700/900	20	СЕРВИСНОЕ ОБСЛУЖИВАНИЕ	48
GRASS MOWER 500	20		





РОСТСЕЛЬМАШ В МИРЕ

Опыт. Инновации. Успех

Долгие годы Ростсельмаш выпускает сельскохозяйственную технику, востребованную во всем мире. Наша экспертиза основана на обширном опыте. Сегодня Ростсельмаш объединяет 13 предприятий, расположенных по всему миру, нацеленных на производство надежной и эффективной техники, способной быть лучшим помощником каждому хозяйству.

На сегодняшний день Ростсельмаш готов предложить 24 типа техники, в том числе зерно- и кормоуборочных комбайнов, тракторов, опрыскивателей, кормозаготовительного, зерноперерабатывающего и другого оборудования, а также электронные решения для повышения эффективности сельхозработ и аграрного бизнеса. Каждый клиент — от владельца небольшого хозяйства до главы крупного агрохолдинга — имеет возможность выбора наиболее эффективной для себя техники из предлагаемого ассортимента, содержащего более 150 моделей и модификаций.

Россия

Ростов-на-Дону РОСТСЕЛЬМАШ

Выпускает зерно- и кормоуборочные комбайны Ростсельмаш, тракторы и опрыскиватели.

Ростов-на-Дону KLEVER

Производит адаптеры для комбайнов, прицепное и навесное кормоуборочное оборудование, устройства для хранения и переработки зерна, коммунальную и снегоуборочную технику.

Морозовск, Ростовская область площадка в г. Морозовск

Выпускает адаптеры для комбайнов, а также прицепное и навесное кормоуборочное оборудование.



Средняя Азия

Казахстан, Кокшетау
РОТСЕЛЬМАШ

Выпускает зерно- и кормоуборочные комбайны Ростсельмаш.

Узбекистан, Чирчик
РОТСЕЛЬМАШ

Выпускает зерно- и кормоуборочные комбайны Ростсельмаш.

Канада

Виннипег
VERSATILE

Производит тракторы VERSATILE мощностью от 190 до 575 л.с. Здесь размещен центральный склад запасных частей для техники VERSATILE.

Морден
FARM KING

Выпускает зерноперегрузчики, зерноочистители, снегоуборщики, компактные агрегаты по почвообработке. Центральный склад запасных частей Farm King.

Вегревилль
BUHLER EZEE-ON

Производит почвообрабатывающую и посевную технику.

США

Фарго
FARM KING

Производит тележки для перевозки тюков, лезвия грейдеров, фронтальные погрузчики, предлагаемые на российском рынке под брендом ROSTSELMASH.

Виллмар
VERSATILE

Выпускает прицепные и самоходные опрыскиватели, представленные на мировом рынке под брендом VERSATILE.

КОРМОУБОРОЧНЫЕ КОМБАЙНЫ

DON 680M

ПРОВЕРЕН ВРЕМЕНЕМ

Комбайн предназначен для средних и мелких животноводческих хозяйств со стадом до 500 голов или крупных животноводческих хозяйств, использующих машины данного класса для ежедневной подкормки скота.



МОТОРНАЯ УСТАНОВКА

На комбайне DON 680M установлен 8-цилиндровый двигатель с турбонаддувом. Компактное V-образное расположение цилиндров двигателя позволило разместить его поперечно. При поперечной компоновке возможна наиболее эффективная передача крутящего момента рабочим органам комбайна.

Мощность снимается непосредственно с двигателя, что значительно упрощает конструкцию моторной установки. Расход топлива составляет 430 г на тонну силоса. Ёмкости топливного бака хватает на 11 часов работы.

ДОИЗМЕЛЬЧИТЕЛЬ ЗЕРЕН КУКУРУЗЫ

В базовую комплектацию DON 680M входит доизмельчитель, его наличие – необходимое условие получения качественного кукурузного силоса.

Устройство обеспечивает разрушение зёрен кукурузы до размеров, предусмотренных технологическими нормами. Их выполнение гарантирует получение корма с высоким содержанием питательных веществ и большей энергетической ценности.



ПИТАЮЩИЙ АППАРАТ

При срабатывании датчиков защиты происходит мгновенная остановка подачи массы в измельчающий аппарат. Извлечение постороннего предмета происходит с помощью реверса.



Панель управления с удобным расположением кнопок, интуитивно понятной символикой и контрастной маркировкой.



Холодильная камера, кондиционер и аудиоподготовка.

УДОБНАЯ КАБИНА

На машине установлена кабина Comfort Cab, полностью отвечающая современным требованиям к эргономике. В стандартную комплектацию кабины включены кондиционер, отопитель, холодильная камера. Основные органы управления комбайном расположены справа от оператора, на пульте управления. С рабочего места обеспечивается отличный обзор всех требуемых зон.



Регулируемая рулевая колонка и водительское кресло легко подстраиваются под анатомические особенности водителя.



Информационная панель с автоматической системой контроля технологического процесса.

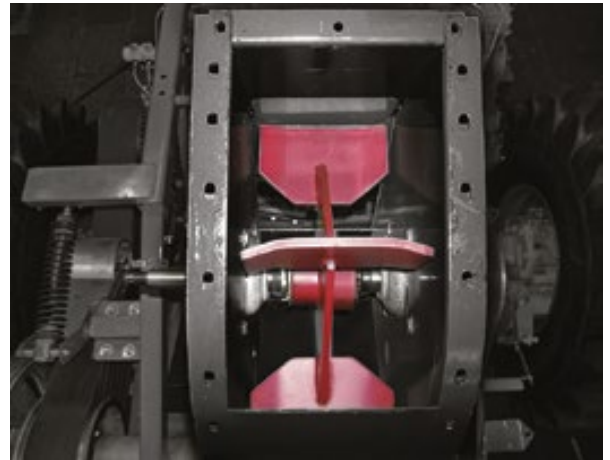


Эргономически выверенный джойстик управления с вынесенными оперативными кнопками.



УСКОРИТЕЛЬ ВЫГРУЗКИ МАССЫ

Применение ускорителя в выгрузном устройстве комбайна обеспечивает движение измельченной массы с высокой скоростью, что позволяет уплотнять укладку силосной массы в транспортном средстве, чем достигается его максимальная загрузка.



СИСТЕМА ВНЕСЕНИЯ КОНСЕРВАНТОВ

Предотвращение переувлажнения силосуемой массы, максимально раннее внесение в неё консервирующих препаратов и равномерное их распределение по объёму – важнейшие условия получения качественного силоса. Передовая система внесения консервантов, устанавливаемая на данную машину опционально, позволяет эффективно решать все три задачи одновременно. Ёмкость в 5 л обеспечивает бесперебойную работу системы в течение 10 часов.



Технические характеристики

Двигатель		Выгрузка	
Производитель/марка	ЯМЗ-238	Диаметр ротора ускорителя, мм	510
Тип	V8 с турбонаддувом	Частота вращения ротора, об/мин	1 678
Номинальная мощность, л. с. (кВт)	290 (213)	Угол поворота силосопровода, град.	180
Емкость топливного бака, л	540	Система внесения консервантов	○
Питающий аппарат		Ходовая часть	
Ширина, мм	680	Трансмиссия	гидростатическая
Количество вальцов, шт.	5	Транспортная скорость, км/ч	до 20
Реверс	гидравлический	Рабочая скорость, км/ч	до 10
Металлодетектор	●	Клиренс, мм	340
Измельчающий аппарат		Кабина	
Диаметр/ширина, мм	750/650	Комплектация Comfort Cab ¹	●
Количество ножей, шт.	24 (V-образное расположение)	Информационная система Adviser ²	●
Частота вращения, об/мин	838	Габаритные размеры (без адаптера)	
Длина резки, мм	3,5 / 8 / 20	Длина/ширина/высота, мм	8 600 / 3 880 / 3 940
Изменение длины резки	переключением из кабины	Масса комбайна без адаптеров, кг	9 400
Механическое заточное устройство	●	Адаптеры	
Доизмельчитель		Жатка для уборки грубостебельных культур, м (рядки)	4,0 / 4,5 (6)
Тип	съемный роторный	Жатка для уборки трав, м	5,0
Число оборотов ротора, об/мин	3 848	Подборщик валков, м	3,0

● серийно ○ опция

¹ **Comfort Cab** – подпрессоренная, герметизированная, двухместная кабина с усиленной шумоизоляцией, оборудованная кондиционером, отопителем, охлаждающей камерой, аудиоподготовкой

² **Adviser** – информационная система с ЖК-монитором, ситуационным кадрированием и голосовым оповещением

Ростсельмаш оставляет за собой право улучшать отдельные характеристики товаров без предварительного уведомления пользователей

RSM F 1300

НОВЫЙ УРОВЕНЬ КОРМОЗАГОТОВКИ



СИЛОВАЯ УСТАНОВКА

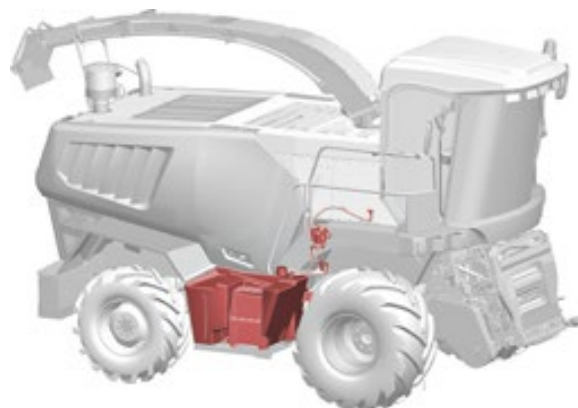
Проверенный и хорошо зарекомендовавший себя дизельный двигатель ЯМЗ 238ДЕ V8 мощностью 330 л. с. с турбонаддувом.

- Широкое применение данных двигателей и их модификаций гарантирует простоту и доступность его обслуживания;
- Поперечное расположение двигателя обеспечивает оптимальное распределение веса.

УНИВЕРСАЛЬНАЯ СИСТЕМА ВНЕСЕНИЯ КОНСЕРВАНТОВ (ОПЦИЯ)

Позволяет осуществлять внесение разбавленных консервантов в диапазоне от 10 л до 420 л в час.

- Ёмкость для консервантов 390 л.
- Доступны 2 точки внесения – на вальцы питателя для промывки тракта водой, в ускоритель массы для лучшего перемешивания консерванта.
- Опционально доступно внесение концентрированных консервантов в диапазоне от 0,8 л до 6 л в час. Ёмкость для внесения концентрированных консервантов 20 л (2 x 10).





ЭРГОНОМИЧНАЯ КАБИНА COMFORT CAB

Эргономичное рабочее место обеспечивает высокий уровень комфорта для механизатора. Кресло и рулевая колонка регулируются для обеспечения удобной посадки. Органы управления расположены в прямом доступе справа от кресла – на панели и джойстике.

- Информационная система Adviser II предоставляет необходимые данные о работе комбайна, позволяя контролировать стабильность техпроцесса и работу основных узлов в оптимальном режиме;
- Кондиционер, холодильная камера и аудиоподготовка в базовой комплектации;
- Панорамное остекление обеспечивает отличный обзор.



СИСТЕМА ВИДЕОНАБЛЮДЕНИЯ (ОПЦИЯ)

Изображение с камеры на силосопроводе (или с камеры на заднем капоте при движении задним ходом) выводится на экран дисплея.

- Снижает потери измельченной массы благодаря более удобному контролю потока массы;
- Снижает усталость оператора, позволяя одновременно контролировать движение комбайна и выгрузку массы.

ИЗМЕЛЬЧАЮЩИЙ АППАРАТ

Специально для машин RSM F 1000 серии разработан новый измельчающий аппарат с 16 ножами, расположенными шевроном в два ряда.

- Возможна работа с 1/2 комплекта ножей для увеличения длины резки;
- Зазор днища измельчающего аппарата регулируется синхронно с зазором противорежущего бруса;
- Новое заточное устройство повышает скорость заточки ножей вдвое.



ПРИВОД РАБОЧИХ ОРГАНОВ

Привод измельчающего барабана и ускорителя массы осуществляется напрямую с вала двигателя через муфту включения главного привода.

- Максимальная энергоэффективность привода основных рабочих органов благодаря прямой передаче мощности с вала мотора;
- Редуктор валцов приводится в движение ременной передачей с вала измельчающего барабана. Это простое решение позволяет синхронизировать скорости валцов и барабана и поддерживать постоянную длину резки при любых нагрузках.



ДОИЗМЕЛЬЧИТЕЛЬ СЛАЙДЕРНОГО ТИПА (ОПЦИЯ)

Ввод доизмельчителя в работу осуществляется гидроприводом. Слайдерная конструкция доизмельчителя не требует его демонтажа при переходе на уборку трав.

- Усиленные подшипники повышают надежность узла;
- Смена травяной проставки на доизмельчитель занимает всего несколько минут и осуществляется в полуавтоматическом режиме.

ПИТАЮЩИЙ АППАРАТ

Усиленная конструкция питателя гарантирует надежность узла при работе на любой урожайности. Привод валцов питателя обеспечивается редуктором разработки Ростсельмаш.

- Рамка поперечного копирования на питателе делает возможным копирование рельефа при работе с любым адаптером;
- Возможно установить одну из четырех длин резки: 6 / 11 / 15 / 26 мм с полным комплектом ножей или 12 / 22 / 30 / 52 мм с 1/2 комплекта ножей;
- Опциональные накладки на гребенках подающих валцов позволяют изменять агрессивность подачи материала;
- Для удобства обслуживания измельчающего барабана возможно открытие питателя V-образно или «калиткой».



Технические характеристики

Двигатель	
Производитель/марка	ЯМЗ
Тип двигателя	238ДЕ2
Номинальная мощность, л. с. (кВт)	330 (243)
Ёмкость топливного бака, л	530
Пневмосистема	●
Питающий аппарат	
Ширина, мм	680
Количество вальцов	4
Тип привода вальцов	механический
Реверс	гидравлический
Регулировка длины резки	ступенчатая
Диапазон длин резки с 16 ножами, мм	6 / 11 / 15 / 26
Камнеметаллодетектор с автозапуском	●
Открывание питателя	«калиткой»
Механизм продольно-поперечного копирования рельефа	●
Способ фиксации адаптеров	механизм быстрой навески и фиксации
Привод адаптеров	механический
Грязезащитная шторка аппарата питающего для защиты от попадания растительной массы	○
Измельчающий барабан	
Диаметр/ширина, мм	630/703
Количество ножей (стандарт), шт.	16
Скорость вращения, об/мин	1 200
Полуавтоматическая система заточки ножей с управлением из кабины	●
Автоматическая система подвода бруса с управлением из кабины	○
Автоматическая регулировка зазора днища барабана	●
Днище барабана с рекатерами	○
Днище барабана терочное	○
Доизмельчитель	
Тип	съёмный, вальцовый
Профиль зубьев	● пилообразный
	○ с крестообразной насечкой под технологию Shredlage; с крестообразной насечкой и пилообразным зубом; с наклоном пилообразного зуба под 5 градусов

● серийно ○ опция

¹ **Comfort Cab** – поддресоренная, герметизированная, двухместная кабина с аудиоподготовкой, усиленной шумоизоляцией, оборудованная кондиционером, отопителем, охлаждающей камерой

² **Adviser II** – информационная система с ЖК-монитором и голосовым оповещением

Ростсельмаш оставляет за собой право улучшать отдельные характеристики товаров без предварительного уведомления пользователей

Диаметр вальцов, мм	190
Разность скоростей вращения, %	● 20
Разность скоростей вращения, %	○ 30 или 40
Выгрузное устройство	
Диаметр ротора ускорителя, мм	540
Скорость вращения ротора, об/мин	2 400
Угол поворота силосопровода, град.	180
Системы внесения консервантов	
Ёмкость бака для концентрированных консервантов, л	○ 20 (2 x 10)
Ёмкость бака для разбавленных консервантов, л	○ 390
Система видеонаблюдения за заполнением транспортного средства и видеоконтроль заднего хода	
	○
Автоматизированная централизованная система смазки	
	○
Дистанционный мониторинг	
	○
Ходовая часть	
Трансмиссия	гидростатическая
Способ управления КПП	механический
Способ управления стояночным тормозом	механический
Транспортная скорость, км/ч	25
Тип шин ведущих колес, стандарт	605/65R26
Тип шин ведущих колес, опция	750/65R26
Тип шин управляемых колес, стандарт	18,4 – 24
Привод моста управляемых колес	исполнение
Прицепное устройство с автоуловителем	○
Кабина	
Комплектация Comfort Cab ¹	●
Кондиционер, отопитель	●
Солнцезащитная шторка	●
Холодильный отсек	●
Информационная система Adviser II ²	●
Габаритные размеры (без адаптера)	
Длина/ширина/высота, мм	6 860 / 3 227 / 3 866
Адаптеры	
Кукурузная жатка сплошного среза, м (рядки)	4,5 (6)
Травяная жатка, м	5
Подборщик, м	3 / 4

RSM F 2450/2550/2650

ВЕРШИНА ТЕХНОЛОГИЙ КОРМОЗАГОТОВКИ



СИЛОВАЯ УСТАНОВКА

Новая линейка дизельных двигателей с турбонаддувом обеспечивает эффективное использование потенциала комбайнов.

- Поперечное расположение двигателя обеспечивает оптимальное распределение веса;
- Топливный бак объемом 1500 л позволяет работать без дозаправки в течение дня.

УНИВЕРСАЛЬНАЯ СИСТЕМА ВНЕСЕНИЯ КОНСЕРВАНТОВ

Позволяет осуществлять внесение концентрированных консервантов в диапазоне от 0,8 л до 6 л в час, или разбавленных – в диапазоне от 10 л до 420 л в час.

- Ёмкость для внесения концентрированных консервантов 30 л.
Ёмкость для разбавленных консервантов 390 л;
- Доступны 2 точки внесения – на вальцы питателя для промывки тракта водой, в ускоритель массы для лучшего перемешивания консерванта.





ЭРГОНОМИЧНАЯ КАБИНА COMFORT CAB II

Комбайны серии F оснащаются поддрессованной кабиной Comfort Cab II с панорамным остеклением и усиленной шумоизоляцией. Находясь в ней, Вы поймете, каким удобным может быть рабочее место.

- Информационно-голосовая система Adviser III непрерывно следит за работой механизмов комбайна, позволяя контролировать стабильность техпроцесса и предотвращать поломки агрегатов;
- Кресло оператора с 5 регулировками положения;
- Кабина оборудована климат-контролем и холодильным отсеком;
- Новый джойстик управления ГСТ на подлокотнике делает управление основными функциями простым и удобным.



СИСТЕМА ВИДЕОНАБЛЮДЕНИЯ (ОПЦИЯ)

Изображение с камеры на силосопроводе (или с камеры на заднем капоте при движении задним ходом) выводится на экран дисплея.

- Снижает потери измельченной массы благодаря более удобному контролю потока массы;
- Снижает усталость оператора, позволяя одновременно контролировать движение комбайна и выгрузку массы.



ИЗМЕЛЬЧАЮЩИЙ АППАРАТ

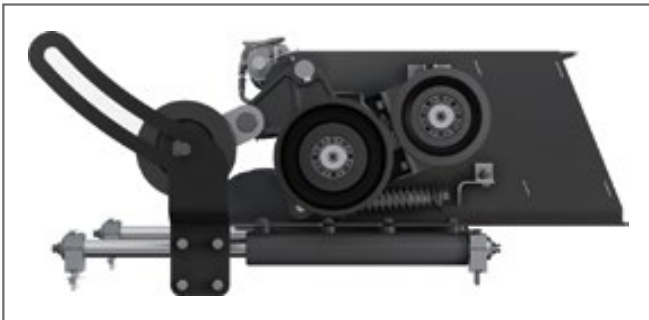
Специально для машин серии F разработан новый измельчающий аппарат с 40 ножами, расположенными шевроном в четыре ряда.

- Диаметр барабана – 630 мм, частота вращения – 1 200 об./мин.;
- Возможна работа с ½ комплекта ножей для увеличения длины резки;
- Усиленные цапфы и подшипники обеспечивают бесперебойную работу режущего аппарата;
- Зазор днища измельчающего аппарата регулируется автоматически;
- Новое заточное устройство повышает скорость заточки ножей вдвое;
- На выбор доступны специальные ножи для уборки травы и ножи для уборки кукурузы.

ПРИВОД РАБОЧИХ ОРГАНОВ

Моторная установка оснащена редуктором и муфтой сцепления. Редуктор служит для привода насосов ГСТ, гидросистем высокого и низкого давления, а также насоса привода адаптеров. Применение муфты позволяет снимать мощность на привод измельчающего аппарата и ускорителя массы напрямую с коленчатого вала двигателя.

- Максимальная энергоэффективность привода основных рабочих органов благодаря прямой передаче мощности с вала мотора;
- Независимый гидравлический привод адаптеров позволяет изменять скорость работы адаптера на ходу, подстраиваясь к различному фону непосредственно с места оператора.
- Мост ведущих колес и коробка передач с электрогидравлическим управлением позволяют комбайну развивать скорость до 40 км/ч.



ДОИЗМЕЛЬЧИТЕЛЬ СЛАЙДЕРНОГО ТИПА

Ввод доизмельчителя в работу осуществляется гидроприводом. Новая слайдерная конструкция доизмельчителя не требует его демонтажа при переходе на уборку трав.

- Усиленные подшипники повышают надежность узла;
- Регулировка зазора валцов осуществляется из кабины.

ПИТАЮЩИЙ АППАРАТ

Питатель с гидравлическим приводом валцов обеспечивает равномерную подачу массы с возможностью бесступенчатого изменения длины резки из кабины.

- Рамка поперечного копирования на питателе делает возможным копирование рельефа при работе с адаптером любой ширины;
- Длины резки изменяются в диапазоне от 5 мм до 24 мм с полным комплектом ножей или от 10 мм до 48 мм с ½ комплекта ножей;
- Гидравлический демпфер валцов предохраняет питающий аппарат от повреждений, а также исключает ложные срабатывания камнедетектора при работе на неровном валке;
- Для удобства обслуживания измельчающего барабана возможно открытие питателя V-образно или «калиткой».



Технические характеристики

	RSM F 2450	RSM F 2550	RSM F 2650
Двигатель			
Производитель/марка	КамАЗ		
Тип двигателя	P-6		
Тип цилиндров	R 6		
Объём, л	12		
Мощность St IIIa, л. с. (кВт)	462 (340)	562 (414)	643 (473)
Ёмкость топливного бака, л	1 500		
Пневмосистема	●		
Питающий аппарат			
Ширина, мм	680		
Количество вальцов	4		
Тип привода вальцов	гидравлический		
Реверс	гидравлический		
Регулировка длины резки	бесступенчатая, из кабины		
Диапазон длин резки с 40 ножами, мм	5...24		
Камнеметаллодетектор с автозапуском	●		
Открытие питателя	V-образное или «калиткой»		
Механизм продольно-поперечного копирования рельефа	●		
Способ фиксации адаптеров	механизм быстрой навески и фиксации гидравлический		
Привод адаптеров	гидравлический		
Единая автоматически соединяющаяся муфта привода адаптера	○		
Единый гидроразъём для подключения адаптера	○		
Измельчающий барабан			
Диаметр/ширина, мм	630/703		
Количество ножей (стандарт), шт.	40		
Количество ножей (опция), шт.	32/48/64		
Скорость вращения, об/мин	1 200		
Автоматическая система заточки ножей с управлением из кабины	●		
Автоматическая система подвода бруса с управлением из кабины	●		
Автоматическая регулировка зазора днища барабана	●		
Комплект ножей для кукурузы	○		
Днище барабана с рекатерами	○		
Днище барабана терочное	○		
Доизмельчитель			
Тип	съёмный, вальцовый пилообразный		
Профиль зубьев	с крестообразной насечкой под технологию Shredlage;		
Профиль зубьев, опционально	с крестообразной насечкой и пилообразным зубом;		
	с наклоном зуба под 5 градусов;		
	с наклоном пилообразного зуба под 5 градусов		
Диаметр вальцов, мм	190		
Разность скоростей вращения, %	20		
Разность скоростей вращения, 30% или 40%	○		
Регулировка зазора между вальцами с управлением из кабины	●		
Система быстрой установки доизмельчителя в технологический тракт	●		
Выгрузное устройство			
Диаметр ротора ускорителя, мм	540		
Скорость вращения ротора, об/мин	2 400		
Угол поворота силосопровода, град.	210		
Противонаездное устройство	●		
Регулировка зазора между стенкой и ротором ускорителя из кабины	○		

● серийно ○ опция

¹ **Comfort Cab II** – поддресоренная, герметизированная, двухместная кабина с усиленной шумоизоляцией, оборудованная климат-контролем, охлаждающей камерой, аудиоподготовкой

² **Adviser III** – информационная система с цветным сенсорным монитором и голосовым оповещением

Ростсельмаш оставляет за собой право улучшать отдельные характеристики товаров без предварительного уведомления пользователей

Удлиняющие секции силосопровода	○	○	●
Секция силосопровода, мм	720		
РСМ Контроль силосопровода			
Система автоматического управления силосопроводом	○	○	●
Универсальная система внесения консервантов			
Ёмкость бака для концентрированных консервантов, л	30		
Ёмкость бака для разбавленных консервантов, л	390		
Система видеонаблюдения за заполнением транспортного средства и видеоконтроль заднего хода			
	○		
Автоматизированная централизованная система смазки			
	●		
Ходовая часть			
Трансмиссия	гидростатическая		
Способ управления КПП	электрогидравлический		
Способ управления стояночным тормозом	электрогидравлический		
Транспортная скорость, км/ч	40		
Тип шин ведущих колес, 2WD	800/65R32		
Тип шин ведущих колес, 4WD	900/60R32		
Тип шин управляемых колес, 2WD	500/70R24		
Тип шин управляемых колес, 4WD	500/85R24		
Блокировка дифференциала моста ведущих колёс	●		
Привод моста управляемых колес, 4WD	исполнение		
Прицепное устройство с автоуловителем	●		
Кабина			
Комплектация Comfort Cab II ¹	●		
Климат-контроль	●		
Зеркала заднего вида с электрической регулировкой	●		
Солнцезащитная шторка	●		
Холодильный отсек	●		
Пневмосигнал повышенной громкости	○		
Информационная система Adviser III ²	●		
Кабина			
Агротроник	●		
Платформа агроменеджмента	●		
РСМ Умная резка			
Система изменения длины резки от влажности	○	○	●
РСМ Автозаточка			
Система о напоминании необходимости заточки ножей измельчающего барабана от измельчённой массы	○	○	●
РСМ Умная дозировка			
Система внесения консервантов от влажности и измельченной массы	○	○	●
РСМ Карта урожайности			
Картирование урожайности	○	○	●
РСМ Круиз Контроль			
Система автоматического регулирования скорости движения и оборотов двигателя в зависимости от загрузки двигателя и производительности комбайна	●		
РСМ Оптисин			
Система автоматического изменения скорости работы адаптера в зависимости от длины резки и поступательной скорости комбайна	●		
Габаритные размеры (без адаптера)			
Длина/ширина/высота, мм	6 825/3 375 (3 450)/3 905		
Адаптеры			
Кукурузная жатка сплошного среза, м (рядки)	4,5 (6)	6,0 (8)	7,5 (10)
Травяная жатка, м	5 / 6		
Подборщик, м	3 / 4		

АДАПТЕРЫ ДЛЯ КОРМОУБОРОЧНЫХ КОМБАЙНОВ



GRASS HEADER 500D

Жатка для уборки трав агрегируется с комбайном DON 680M. Ширина захвата 4,95 м



FOR UP 300D

Подборщик для подбора валков трав агрегируется с комбайном DON 680M. Ширина захвата 3,0 м



MAIZE HEADER 400D

Жатка сплошного среза для уборки грубостебельных культур агрегируется с комбайном DON 680M. Ширина захвата 4,0 м



GRASS HEADER 500R

Жатка для уборки трав агрегируется с комбайнами RSM F 1300. Ширина захвата 4,95 м



GRASS HEADER 500/600

Жатка ротационного типа предназначена для скашивания зелёных сеяных и естественных трав, а также листостебельной массы на зерносежа, применяемых в животноводстве в качестве кормов, агрегируется с комбайнами RSM F 1300, F 2450, F 2550 и F 2650. Ширина захвата 5,0/6,0 м



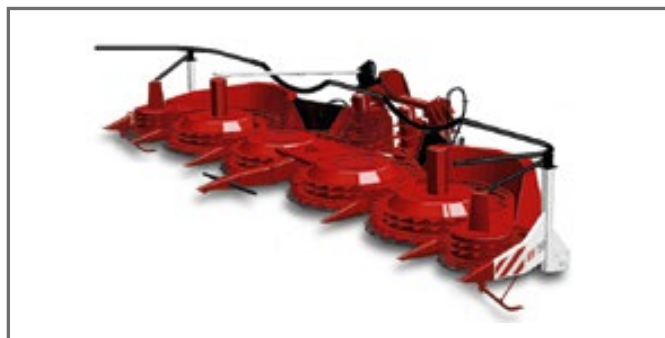
FOR UP 300R/300/400

Подборщик с копирующим механизмом предназначен для подбора валков трав, агрегируется с комбайнами RSM F 1300, F 2450, F 2550, F 2650. Ширина захвата 2,6/3,0/4,0 м



KEMPER P3002/P4002

Подборщик предназначен для подбора валков трав, агрегируется с комбайнами RSM F 1300, F 2450, F 2550, F 2650. Ширина захвата 2,6/3,6 м



MAIZE HEADER 450/600/750

Ротационная жатка сплошного среза для уборки грубостебельных культур, агрегируется с комбайнами RSM F 1300 (МН 450), F 2450, F 2550, F 2650 (МН450/МН 600/МН 750). Ширина захвата 4,5/6,0/7,5 м



ARGUS F 870

Жатка для заготовки карнажа. Позволяет собирать початки кукурузы для последующего измельчения и дробления с целью заготовки высокопитательных кормов или использования в качестве кормовой добавки. Агрегируется с комбайнами RSM F 2450, F 2550, F 2650. Ширина захвата 5,6 м

ТЕЛЕЖКИ ДЛЯ ТРАНСПОРТИРОВКИ АДАПТЕРОВ



UNI CART 4000

Тележка транспортная двухосная для адаптеров GRASS HEADER 500/600, ARGUS F870, грузоподъемность 4 000 кг



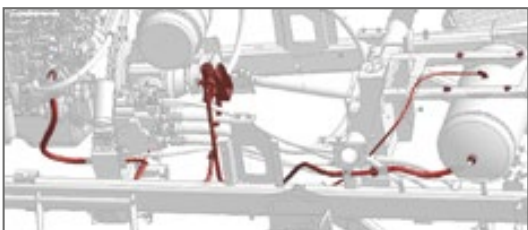
UNI CART 2500

Тележка транспортная двухосная для адаптеров FOR UP, грузоподъемность 2 500 кг

КОСИЛКА САМОХОДНАЯ УНИВЕРСАЛЬНАЯ

KSU 1

ОДНОЗНАЧНОЕ РЕШЕНИЕ



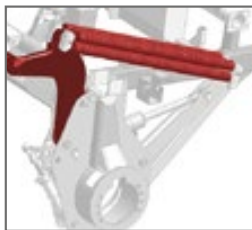
ОСОБЕННОЕ БАЗОВОЕ ОСНАЩЕНИЕ

Для повышения автономности машины в базовой комплектации оснащаются пневматической системой. Она состоит из ресивера на 100 литров

и компрессора с автоматическим поддержанием давления от 4 до 8 бар, удобного пневмоинструмента и быстроразъёмной муфты для подключения, что снижает трудоёмкость обслуживания косилки. Запаса воздуха в системе при выключенном двигателе хватает на 5 минут – этого вполне достаточно для проведения регламентных работ.

УСИЛЕННАЯ НАВЕСКА

Навесная универсальная система обеспечивает агрегатирование всех адаптеров без применения дополнительных или сменных деталей. Особенностью запатентованной системы копирования рельефа является обеспечение копирования рельефа поля в продольном и поперечном направлениях всеми предлагаемыми адаптерами. Машины оснащены усиленной навеской, позволяющей использовать косилку валковую транспортёрную с флотационными колесами, которые поставляются по отдельному заказу.



МОЩНЫЙ И ЭКОНОМИЧНЫЙ ДВИГАТЕЛЬ

Комбайн оснащен современным дизельным двигателем ЯМЗ 534 с турбиной, рядная «четверка» объемом 4,43 л, 180 л. с. (132 кВт при 2 100 об/мин). Запас крутящего момента до 20%. Электроника двигателя полностью следит за его работой и подает ровно столько топлива, сколько требуется в соответствии с текущей нагрузкой. Благодаря этому достигается минимальный расход топлива.



КАБИНА COMFORT CAB С ИНФОРМАЦИОННОЙ СИСТЕМОЙ ADVISER II

Косилка самоходная универсальная оснащается кабиной Comfort Cab. Система кондиционирования и отопления входит в базовую комплектацию. Вы будете рады комфорту, который действительно позволяет работать эффективно, с меньшим напряжением и усталостью, до конца смены. Информационно-голосовая система Adviser непрерывно следит за работой механизмов косилки, позволяя контролировать стабильность технологического процесса и предотвращать поломки агрегатов.

Технические характеристики

Двигатель			
Производитель/марка	ЯМЗ	Транспортная скорость, тах, км/ч	24
Рабочий объем, л	4,43	Рабочая скорость, тах, км/ч	18
Тип двигателя	L4	Кабина	
Номинальная частота вращения коленчатого вала, об/мин	2 100	Комплектация Comfort Cab ¹	●
Номинальная мощность, л. с. (кВт)	180 (132)	Информационная система Adviser ²	○
Емкость топливного бака, л	340	Габаритные размеры	
Воздушный компрессор	●	Длина, мм	5 360
Измерение расхода топлива	●	Ширина, мм	3 376
Ходовая часть		Высота, мм	3 637
Тип	колёсный	Масса машины, кг	4 669
Привод ходовой части	гидрообъёмный	Адаптеры и возможность агрегатирования	
Передний мост – ведущий	разрезного типа с поперечной, совмещенной с рамой машины, с однодиапазонными гидромоторами	Косилка (жатка) валковая транспортёрная с единым гидроразъёмом 9,0 м	○
Задний мост – управляемый	портального типа с двумя гидроцилиндрами и рулевой трапецией	Косилка (жатка) валковая транспортёрная с единым гидроразъёмом и двойным приводом ножа 9,0 м	○
Радиус поворота по следу наружного управляемого колеса, м	5,6	Косилка (жатка) валковая транспортёрная с единым гидроразъёмом 7,0 м	○
Дорожный просвет, мм	1 000	Косилка-плющилка, рабочая ширина 5,0 м	○
Ширина проема для формирования валка, мм	1 800	Косилка (жатка) роторная фронтальная, рабочая ширина 3,5 м	○
		Косилка-измельчитель (жатка) навесная, рабочая ширина 2,7 м	○

● серийно ○ опция

¹ **Comfort Cab** – поддресоренная, герметизированная двухместная кабина с усиленной шумоизоляцией, оборудованная кондиционером, отопителем, холодильной камерой, аудиоподготовкой

² **Adviser** – информационная система с ЖК-монитором, ситуационным кадрированием и голосовым оповещением

Ростсельмаш оставляет за собой право улучшать отдельные характеристики товаров без предварительного уведомления пользователей

АДАПТЕРЫ ДЛЯ KSU 1



КОСИЛКА (ЖАТКА) ВАЛКОВАЯ ТРАНСПОРТЕРНАЯ DRAPER FLOW 700/900 С ШИРИНОЙ ЗАХВАТА 7,0/9,0 М

Косилка валковая транспортёрная предназначена для скашивания зерновых колосовых и крупяных культур, а также трав с укладкой срезанной массы в правосторонний, центральный, левосторонний или сдвоенный с двух проходов валок. Привод всех рабочих органов и выставление угла атаки осуществляется посредством гидравлики, управляется с рабочего места оператора.



КОСИЛКА-ПЛЮЩИЛКА GRASS MOWER 500 С ШИРИНОЙ ЗАХВАТА 5,0 М

Косилка-плющилка с сегментно-пальцевым режущим аппаратом предназначена для скашивания с плющением или без плющения и укладки в валок сеяных и естественных трав. Косилка оснащена универсальным режущим аппаратом с повышенной поступательной скоростью движения ножа и креплением сегментов на болтах для удобства сервисного обслуживания. Плющильные вальцы прорезиненные, с шевронными ребрами.



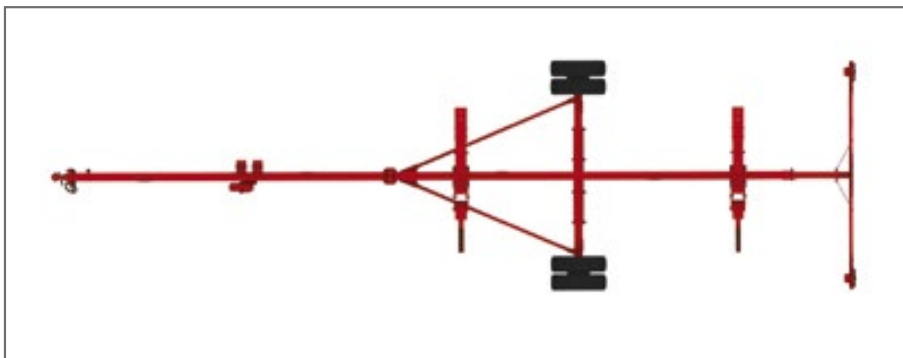
КОСИЛКА-ИЗМЕЛЬЧИТЕЛЬ НАВЕСНАЯ JET STREAM 270 С ШИРИНОЙ ЗАХВАТА 2,7 М

Уникальный адаптер, не имеющий аналогов в своём классе. Благодаря роторному режущему аппарату косилка способна скашивать естественные и сеяные травы, а также другие кормовые культуры с их последующим измельчением и погрузкой в рядом идущее транспортное средство. Управление силосопроводом косилки осуществляется из кабины оператора.



КОСИЛКА РОТОРНАЯ ФРОНТАЛЬНАЯ GRASS MOWER 350 С ШИРИНОЙ ЗАХВАТА 3,5 М

Применяется для скашивания высокоурожайных и полеглых трав (урожайностью свыше 150 ц/га) с одновременным вспушиванием скошенной массы и укладкой в валок. По отдельному заказу с косилкой может поставляться плющилка. Скорость вращения ножей на режущем бруске 3 200 об/мин, что позволяет работать на повышенных скоростях и сокращать время заготовки кормов.



ТЕЛЕЖКА ТРАНСПОРТНАЯ ДЛЯ КОСИЛОК СЕРИИ DF UNI CART 3000

Тележка предназначена для перевозки косилок Draper Flow 700/900. Для подсоединения тележки к прицепному устройству есть специальный удлинитель дышла тележки и контрольно-обзорное зеркало, установленное на кронштейне крышки радиаторного блока.



РЕЗИНОВЫЕ ВАЛЬЦЫ НА GRASS MOWER 500

С применением нового плющильного аппарата с прорезиненными вальцами и шевронными рёбрами полнота плющения повысилась на 34%.



ФЛОТАЦИОННЫЕ КОЛЕСА НА КОСИЛКУ ВАЛКОВУЮ ТРАНСПОРТЕРНУЮ DRAPER FLOW 900 (ОПЦИЯ)

Предназначены для увеличения скорости работы на полях с низкой вегетативной урожайностью растений.



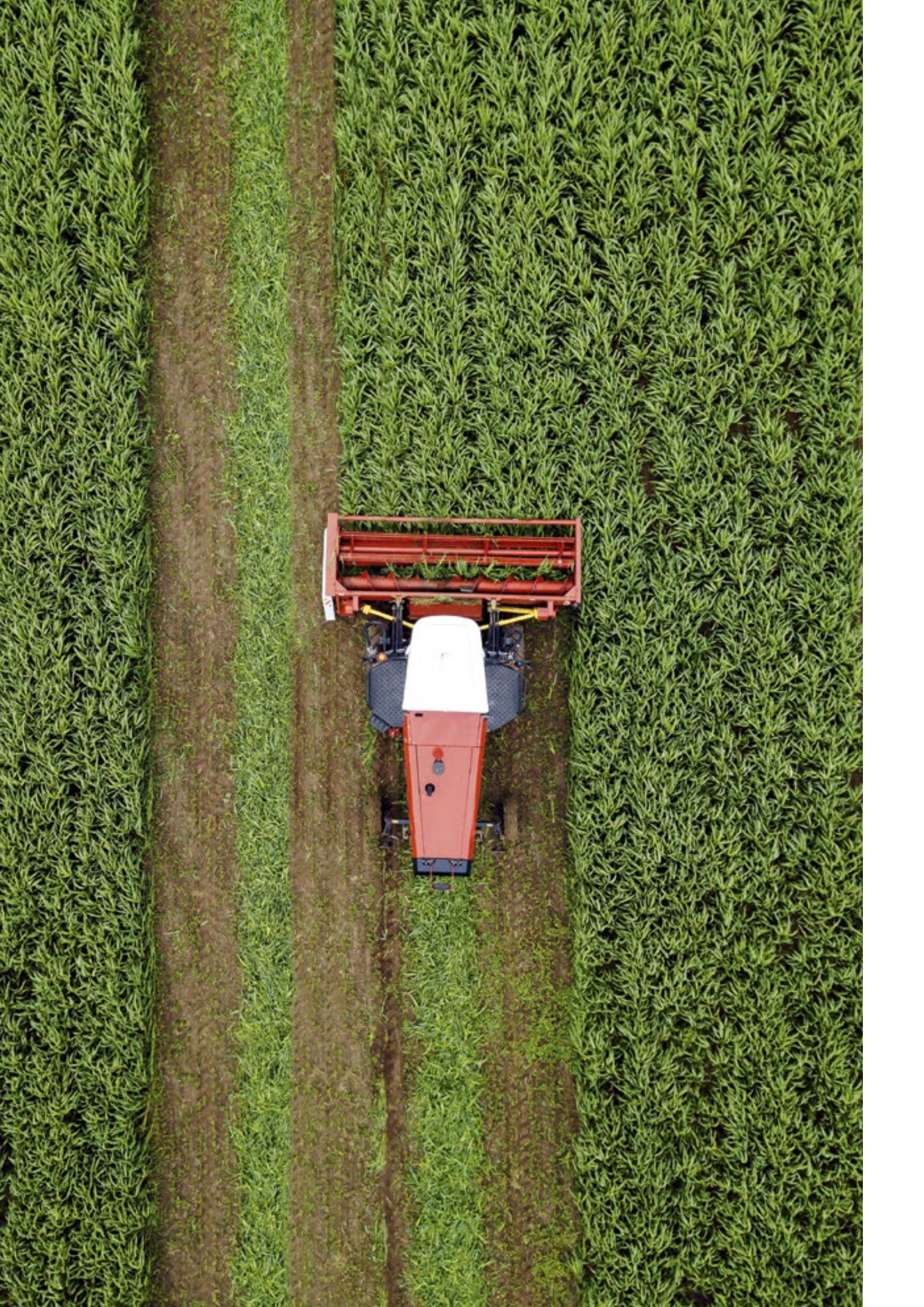
ПЛАСТИКОВЫЕ ПАЛЬЦЫ МОТОВИЛА (ОПЦИЯ)

Граблины мотовила с пластиковыми пальцами для жаток DRAPER FLOW 700/900 с шириной захвата 7,0/9,0 м.



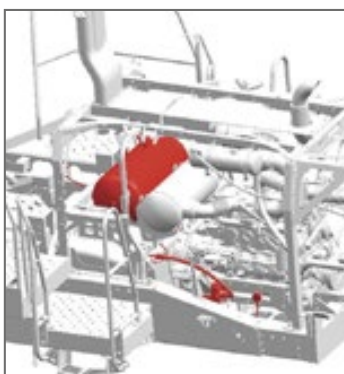
КОМПЛЕКТ ПЛАСТИКОВЫХ НАКЛАДОК НА БАШМАКИ (ОПЦИЯ)

Приспособление для влажных почв под универсальные жатки и DRAPER FLOW.



KSU 2

МАКСИМАЛЬНЫЕ ВОЗМОЖНОСТИ



ОСОБЕННОЕ БАЗОВОЕ ОСНАЩЕНИЕ

Для повышения автономности машины в базовой комплектации оснащаются пневматической системой. Она состоит из ресивера на 100 литров и компрессора с автоматическим поддержанием давления от 4 до 8 бар, удобного пневмоинструмента и быстроразъёмной муфты для подключения, что снижает трудоёмкость обслуживания косилки. Запаса воздуха в системе при выключенном двигателе хватает на 5 минут – этого вполне достаточно для проведения регламентных работ.



МОЩНЫЙ И ЭКОНОМИЧНЫЙ ДВИГАТЕЛЬ

Самоходная косилка оснащена дизельным двигателем Cummins, рядная «шестёрка» объёмом 6,7 л, 264 л. с. (194 кВт при 2 200 об/мин). Электроника двигателя полностью следит за его работой и подает ровно столько топлива, сколько требуется в соответствии с текущей нагрузкой. Благодаря этому достигается минимальный расход топлива.

УПРОЩЁННАЯ НАВЕСКА

Универсальная трехточечная навеска позволяет ещё быстрее и удобнее агрегатировать адаптеры к самоходному шасси. Привычными остались функции изменения угла атаки адаптера с рабочего места оператора.



КАБИНА COMFORT CAB С ИНФОРМАЦИОННОЙ СИСТЕМОЙ ADVISER IV

Косилка самоходная универсальная оснащается кабиной Comfort Cab. Система кондиционирования и отопления входит в базовую комплектацию. Вы будете рады комфорту, который действительно позволяет работать эффективно, с меньшим напряжением и усталостью, до конца смены. Информационно-голосовая система Adviser IV непрерывно следит за работой механизмов косилки, позволяя контролировать стабильность техпроцесса и предотвращать поломки агрегатов, а удобный multifunction joystick делает управление более удобным.

Технические характеристики

Двигатель		Дорожный просвет, мм	1 200
Производитель/марка	Cummins/QSB 6.7	Ширина проема для формирования валка, мм	до 2 381
Рабочий объем, л	6,7	Транспортная скорость, max, км/ч	50
Тип двигателя	L6	Рабочая скорость, max, км/ч	30
Номинальная частота вращения коленчатого вала, об/мин	2 200	Кабина	
Номинальная мощность, л. с. (кВт)	264 (194)	Комплектация Comfort Cab ¹	●
Емкость топливного бака, л	540	Информационная система Adviser IV ²	●
Воздушный компрессор	●	Агротроник – платформа агроменеджмента	●
Измерение расхода топлива	●	Габаритные размеры	
Ходовая часть		Длина, мм	5 700
Тип	колёсный	Ширина, мм	3 350 /4 200
Привод ходовой части	гидрообъёмный	Высота, мм	3 950
Передний мост – ведущий	раздвижной ширина проёма от 2 700±50 до 3 356±50 шины 23,1–26	Снаряженная масса шасси, кг	8 700
Задний мост – управляемый	раздвижной ширина проёма от 2 820±50 до 3 820±50 шины 13,6–20	Адаптеры и возможность агрегатирования	
Радиус поворота по следу наружного управляемого колеса, м	6	Косилка валковая транспортёрная с единым гидроразъёмом и двойным приводом ножа 10,5 м	○
		Косилка валковая транспортёрная с единым гидроразъёмом и двойным приводом ножа 12,5 м	○

● серийно ○ опция

¹ **Comfort Cab** – поддресоренная, герметизированная двухместная кабина с усиленной шумоизоляцией, оборудованная кондиционером, отопителем, холодильной камерой, аудиоподготовкой

² **Adviser IV** — информационно-голосовая система на базе цветного сенсорного дисплея с функцией радио и чтения USB флеш-накопителей, а также с подключением к платформе агроменеджмента Агротроник

Ростсельмаш оставляет за собой право улучшать отдельные характеристики товаров без предварительного уведомления пользователей

АДАПТЕРЫ ДЛЯ KSU 2



КОСИЛКА (ЖАТКА) ВАЛКОВАЯ ТРАНСПОРТЕРНАЯ DRAPER FLOW 1050/1250 С ШИРИНОЙ ЗАХВАТА 10,74/12,42 М

Косилка валковая транспортёрная предназначена для скашивания зерновых колосовых и крупяных культур, а также трав с укладкой срезанной массы в правосторонний, центральный, левосторонний или сдвоенный с двух проходов валок. Привод всех рабочих органов и выставление угла атаки осуществляются посредством гидравлики, управляются с рабочего места оператора. Косилки нового поколения получили раздельное мотовило новой конструкции, увеличенный диапазон вращения мотовила, увеличенную скорость ножа и собственные флотационные колёса.



КОСИЛКА РОТОРНАЯ НАВЕСНАЯ GRASS MOWER 500R

Косилка роторная навесная предназначена для скашивания зеленых трав на сеяных и естественных сенокосах с одновременным плющением и укладкой массы в валок. Привод рабочих органов – с помощью гидравлики, частота вращения шнека – регулируемая, ширина захвата – 4,8м, ширина укладываемого валка – до 2,5м.

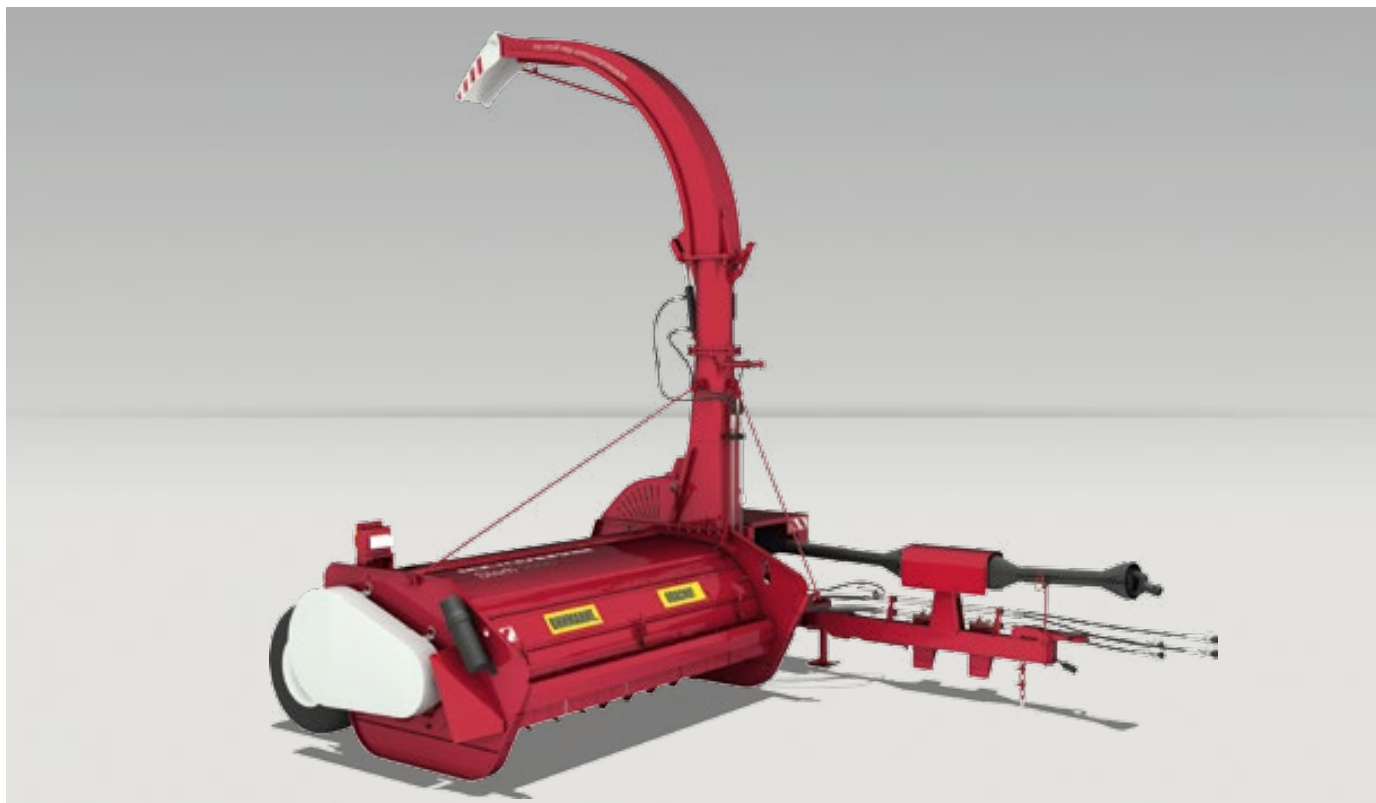
Технические характеристики

	DF 1050	DF 1250
Ширина захвата, м	10,74	12,42
Ширина и высота проема для формирования валка, мм (указана высота от нижнего бруса жатки)	1 817x690	1 817x690
Варианты установки высоты среза на башмаках косилки, мм	60, 100, 140, 180	
Скорость работы, до км/ч	20	
Диапазон регулировки положения адаптера по углу наклона	гидравлически от 0 до 14 градусов	
Диапазон вращения мотовила, об/мин	от 0 до 90	
Транспортировка	на собственных транспортных колесах	
Диапазон копирования в продольном направлении, градус	от -8 до +8	
Диапазон копирования в поперечном направлении, градус	от -9 до +9	
Габариты в транспортном положении (с установленным дышлом), ДхШхВ, мм	15 041x 2 635x2 399	16 722x 2 635x2 399
Масса эксплуатационная, кг	2 985	3 475

КОРМОЗАГОТОВИТЕЛЬНАЯ ТЕХНИКА

ПРИЦЕПНОЙ КОРМОУБОРОЧНЫЙ КОМБАЙН

СТЕРН 2000



производительность



ширина захвата



измельчитель



ротор с изогнутыми ножами

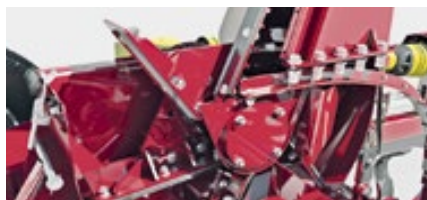


поворотный
силосопровод



гарантия

Прицепной кормоуборочный комбайн STERN 2000 создан с учетом самых последних технологий. Его многофункциональность приятно удивит даже самых требовательных аграриев: он не только скашивает и измельчает, доизмельчает травяную массу, но и осуществляет погрузку полученного продукта в транспортное средство, которая может производиться как в рядом идущее средство, так и назад, в прицеп, что очень удобно при скашивании ботвы сахарной свеклы и картофеля. Производительность комбайна от 20 т/ч при уборке зеленой массы на подкормку – великолепный результат при почти полном отсутствии потерь. Итогом становится образцовый корм. Рабочие органы машины выполнены из металла высокого качества, поэтому будут служить в течение длительного времени. Комбайн может убирать кукурузу на силос высотой до 1,5 м. Агрегатирование с тракторами тягового класса 1,4 т. с. при частоте вращения ВОМ 540 об/мин. Опционально доступны удлинитель силосопровода, обеспечивающий погрузку в транспортное средство с высотой бортов до 3,5 м и колесо-измельчитель с 8 ножами.



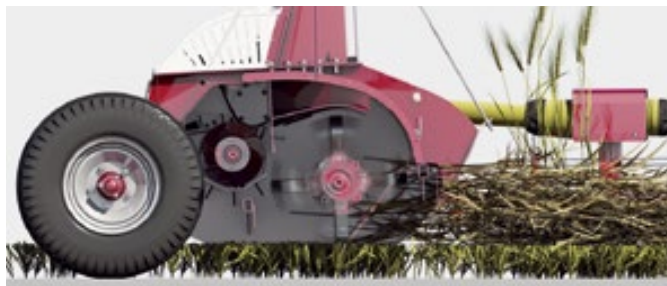
Максимальная производительность

Частота вращения измельчающего аппарата достигает 1 000 оборотов в минуту. Надежный редуктор и возможность вести работу на повышенной скорости позволяют достичь производительности от 20 т/ч.



Комфорт в работе

Благодаря гидравлическому приводу поворота силосопровода управление процессом выгрузки происходит из кабины, что во многом облегчает работу тракториста.



Многофункциональность

Специальная форма ножей ротора позволяет машине работать не только на подкормке, но и на уборке сенажа: после скашивания травяной массы с укладкой в валок и ее просушкой до необходимой влажности в зависимости от агрофона STERN 2000 может подобрать валок с одновременным измельчением массы и погрузить в транспортное средство.

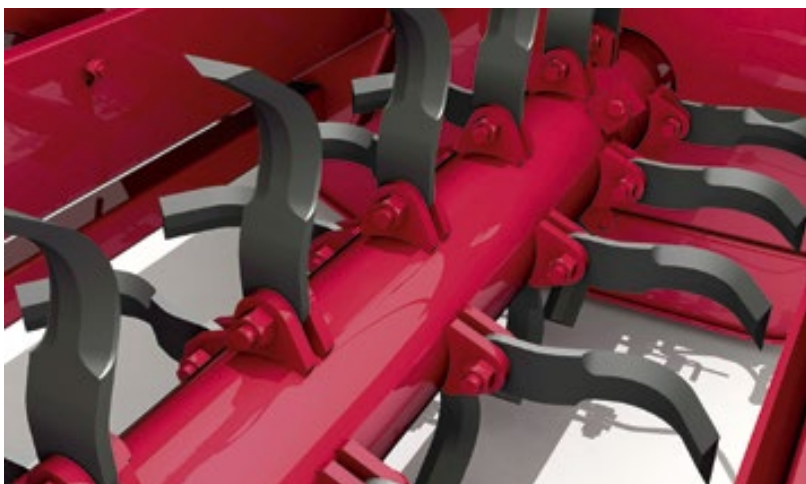


Несколько вариантов погрузки травяной массы

Погрузка травяной массы может осуществляться через силосопровод как в рядом идущее транспортное средство, так и назад, в прицепной накопитель. Это позволяет выбирать схему работы в зависимости от имеющейся свободной техники.

Долговечность и длительный срок эксплуатации комбайна

Все детали выполнены из металла высокого качества, что продлевает срок службы комбайна. Самозатачивающиеся ножи отличаются особой прочностью: они произведены из специальной легированной стали, что обеспечивает чистый срез и исключает возможность излома ножа при наезде на препятствие и попадание его в измельчитель, а это также продлевает срок эксплуатации комбайна.



Простое обслуживание

Техническое обслуживание STERN 2000 предельно упрощено и не требует специального инструмента и оборудования: обеспечен удобный доступ к ножам измельчителя для их замены и ко всем местам смазки.



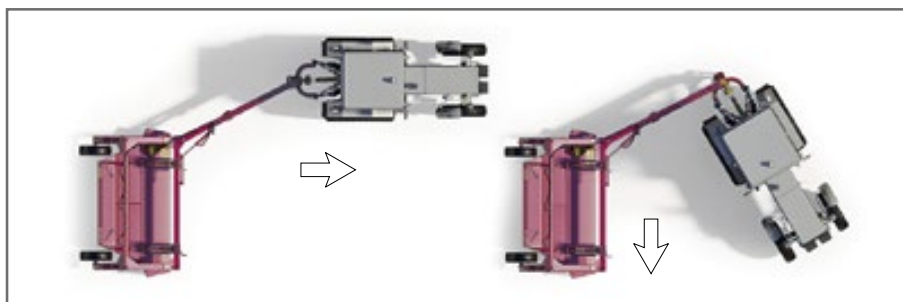
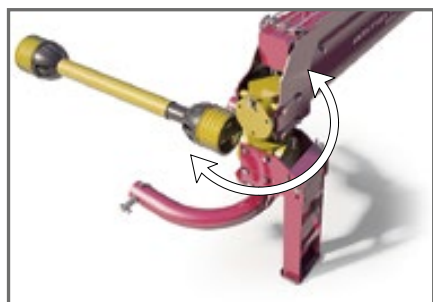
Увеличение срока службы ножей в два раза

Оперативность в процессе скашивания и измельчения обеспечивают двухлезвийные ножи: износ ножа не требует его замены. Перевернув его, можно сразу же продолжить работу. Это позволяет увеличить срок службы ножей в 2 раза.

КОСИЛКА BERKUT 3200/BERKUT 3500 UNO MAX



Производительная косилка ротационная прицепная BERKUT применяется на полях с урожайностью выше 40 ц/га. Рабочая скорость машины доходит до 15 км/ч, при этом происходит тщательное скашивание высокоурожайных и полеглых трав, качественное плющение скошенной массы и ее укладка в валок. Косилка радует своей многофункциональностью: с демонтированной плющилкой она может использоваться для скашивания трав и укладки их в прокос. Машина предназначена для агрегатирования с тракторами тягового класса 1,4 т. с. и очень легка в применении. Бережное отношение к вашему труду – главный принцип BERKUT. Опционально BERKUT комплектуется трехножевыми роторами. Модификация BERKUT 3200 UNO штатно комплектуется колесными валкообразователями и не имеет плющильных вальцов. Для работы с большими площадями предлагается косилка BERKUT UNO MAX с производительностью до 5 га/ч и активными колесными валкообразователями.



Сокращение потерь времени и повышение производительности

Поворотный редуктор, установленный на косилке, обеспечивает прекрасную маневренность, уменьшает радиус поворота и дает возможность разворотов без отключения ВОМ. Это значительно сокращает потери времени и повышает производительность.



ширина захвата



ротор с изогнутыми ножами



активные валкообразователи



производительность



поворотный редуктор



гарантия



частота вращения ротора



плющилка



Долгосрочность службы

Привод плющильного аппарата осуществляется с помощью четырех ремней ХРА, обеспечивающих плавную и бесшумную передачу на вал плющилки. А полностью закрытая и смазанная цепная передача работает дольше, чем открытая с любой системой смазки.



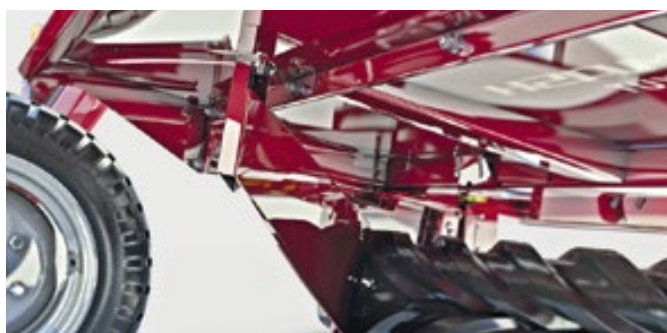
Высокая ремонтпригодность

Плющильные вальцы состоят из одинаковых резиновых сегментов с шевронным профилем. Износ плющилки обычно происходит в самом нагруженном месте, в центре вальца. Для замены достаточно заменить износившийся сегмент на новый или поменять сегменты местами, а не весь валец полностью.



Работа как на ровных, так и на неровных полях

На неровных полях со сложным рельефом режущий брус прогибается в пределах упругой деформации, при этом ножи опасно приближаются к плющилке. Для того чтобы не нарушать технологический процесс уборки на ровных полях и не порезать ножами плющилку, при работе на неровных полях предусмотрена возможность регулировки режущего бруса относительно плющильных вальцов.



Надежность

Усиленное крепление валкообразователей повышает надежность конструкции.



Исключение деформации машины

Прочная конструкция не допускает деформации переднего и боковых щитов при большой урожайности трав.



Валок требуемой ширины

Использование простой, без применения инструментов, регулировки крыльев валкообразователя обеспечивает чистый валок правильной формы.



Идеальное сено при минимальных энергозатратах

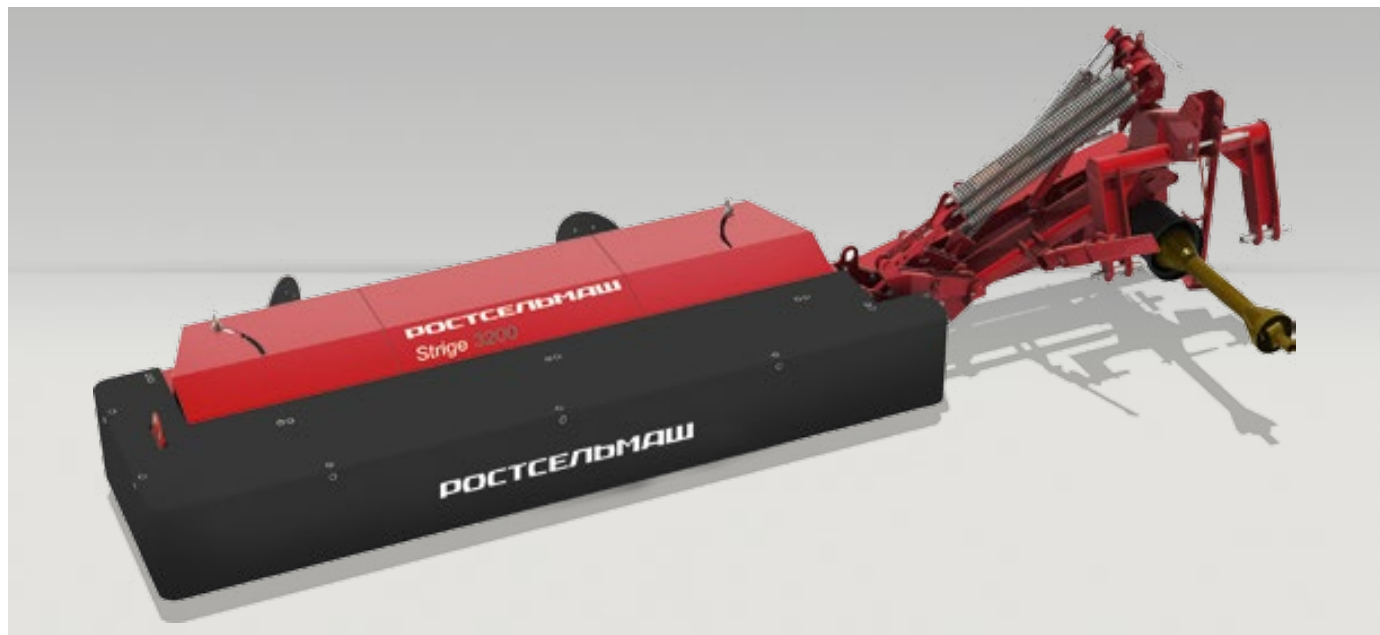
Специальная конструкция изогнутых ножей и тарелки обеспечивает эффективную подачу скошенной массы к плющильным вальцам, что дает возможность получить сено высокого качества, сократить время уборки и энергозатраты трактора.



Интенсивное плющение

Степень плющения регулируется установкой требуемого зазора между верхним и нижним вальцами и соответствующего давления пружин.

КОСИЛКА STRIGE 2100–3200



Косилки ротационные навесные серии STRIGE – одни из самых легких в своем классе. Это позволяет им работать с минимальным расходом топлива и давлением на почву, а также копировать рельеф поля. На достаточно большой рабочей скорости, достигающей 15 км/ч, машины идеально скашивают высокоурожайные и полеглые травы и равномерно укладывают скошенные травяные массы в прокос. Бесперебойное функционирование STRIGE удовлетворит даже самых требовательных сельхозтоваропроизводителей. Косилки будут неустанно выполнять свою работу, демонстрируя отличные результаты. При частоте вращения ВОМ 540 об/мин агрегируются с тракторами тягового класса 0,9–1,4 т. с. (в зависимости от модификации). Опционально STRIGE 2400 и 3200 оснащаются трехножевыми роторами, которые позволяют экономить топливо, обеспечивать бесперебойную работу в любых погодных условиях, повысить производительность, снизить нагрузку на нож.



Качественное скашивание без потерь и засоренности

Равномерное давление на почву и динамичное копирование обеспечиваются тремя (или пятью, в зависимости от модификации) спиральными пружинами механизма уравнивания. Результатом становится стабильный, равномерный срез и минимальная засоренность массы.



Качественное формирование валка

Наличие барабанов-валкообразователей (с 2022 года на STRIGE 2100–2400) способствует сужению массы и формированию валков. Это в том числе помогает избежать потерь от утрамбовывания массы колесами трактора при последующей обработке валка.



ширина захвата



частота вращения ротора



легкие



производительность



ротор с изогнутыми ножами

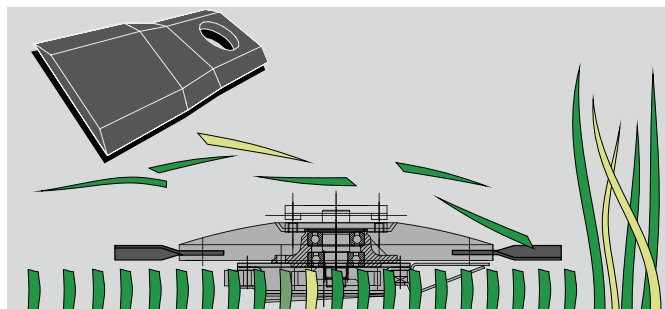


гарантия



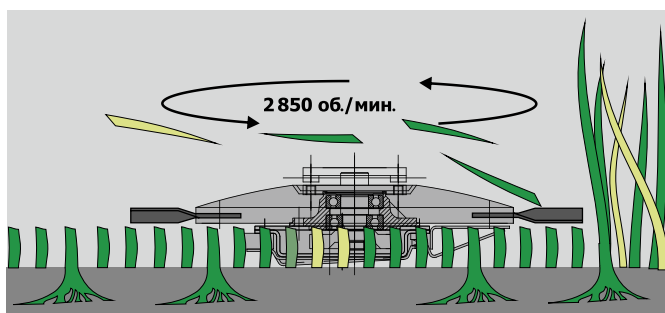
Образцовое качество сена

Благодаря специальной конструкции ножи подбрасывают скошенную массу вверх и назад по ходу движения режущего бруса. Таким образом, при скашивании высокоурожайных трав на повышенных скоростях перед ним не возникает заторов и скашиваемая масса не режется дважды. В результате сено получается высокого качества и сокращаются энергозатраты.



Удобство обслуживания

Техническое обслуживание косилок STRIGE предельно упрощено и не требует специального инструмента и оборудования. Все точки смазки имеют очень удобное расположение.



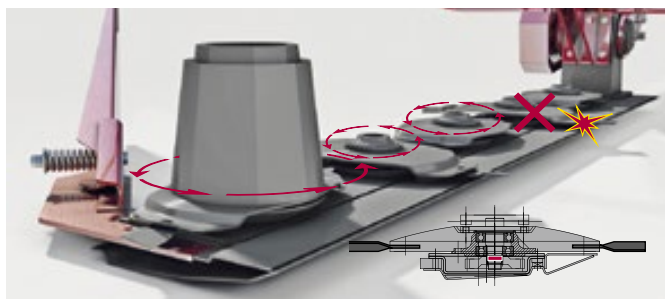
Бережное обращение с корневой системой

Благодаря высокой частоте вращения роторов – 2850 об/мин – косилка убирает, не травмируя корни скашиваемой культуры. STRIGE может скашивать на скорости до 15 км/час, что повышает производительность, гарантирует возобновление лугов и вероятность хорошего урожая при следующем укосе.



Увеличенная пропускная способность

На косилках STRIGE (2100/2400) 2022 модельного года увеличено расстояние между режущим брусом и рамой тента на 50%, что позволяет эффективно работать с высокорослым травостоем на высокой поступательной скорости, практически исключая забивания.



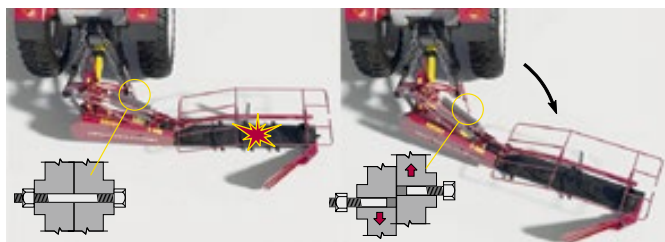
Долговременность службы

При наезде на невидимые в траве серьезные препятствия (гидранты, столбы) режущий брус от критических повреждений спасают срезные предохранительные элементы, находящиеся на каждом роторе.



Защита от препятствий

При наезде на препятствие срабатывает тяговый предохранитель, предотвращая разрушение режущего бруса. Для продолжения работы нужно лишь сдать назад и заменить срезной элемент.



КОСИЛКА SAPSUN 2400



Косилка роторная с кондиционером SAPSUN 2400 поможет добиться образцового качества сена. Она создана для работы с высокоурожайными и полеглими травами. На повышенных поступательных скоростях – до 15 км/ч – машина чисто скашивает, без труда вспушивает и укладывает массу в равномерный валок.

Многофункциональность косилки порадует самых взыскательных потребителей: машина также может использоваться для скашивания трав и укладки их в прокос. Такая возможность появляется при работе с демонтированным кондиционером.

Косилка заботится и о будущем урожае. Именно для этого при работе частота вращения роторов достигает 2 850 об/мин – это не только обеспечивает чистый срез, но и предохраняет от повреждений верхние слои почвы и корни трав.



Удобное обслуживание

Техническое обслуживание SAPSUN 2400 предельно упрощено и не требует специального инструмента и оборудования.



ширина захвата



частота вращения ротора



кондиционер



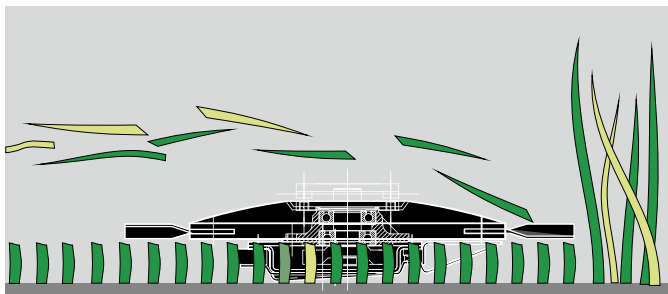
производительность



ротор с изогнутыми ножами

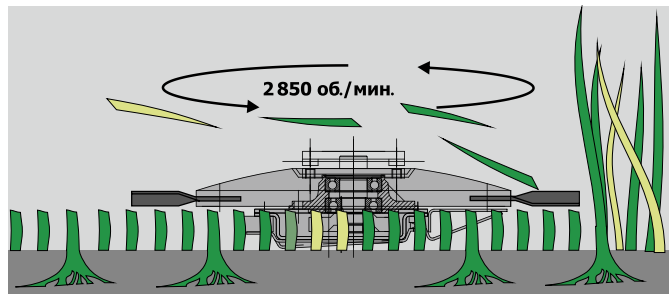


гарантия



Образцовое качество сена

Благодаря специальной конструкции ножи подбрасывают скошенную массу вверх и назад по ходу движения режущего бруса, т. е. при скашивании высокоурожайных трав на повышенных скоростях перед брусом не возникает заторов и скашиваемая масса не режется дважды.



Бережное обращение с корневой системой

Косилка убирает, не травмируя корни скашиваемой культуры, со скоростью до 15 км/ч. Это происходит из-за высокой частоты вращения роторов – 2850 об/мин, что повышает производительность и вероятность хорошего урожая при следующем укосе.



Минимальные энергозатраты

Активные цилиндрические подающие барабаны на крайних роторах режущего бруса направляют скошенную массу к центру. Поэтому она не попадает на еще не скошенную траву при следующем заходе трактора.



Надежная и бесперебойная работа

Надежное натяжное устройство с мягкой, но сильной пружиной обеспечивает эффективное натяжение, бесперебойную и ровную работу ременной передачи.



Быстрота и качество обработки корма

Кондиционер с V-образными шарнирными стальными бичами обеспечивает равномерное вспушивание кормовой массы по всей ширине захвата. Результат – меньший период подсыхания корма на поле и равномерность просушки, из-за которой достигается высочайшее качество корма.



Быстрое агрегатирование

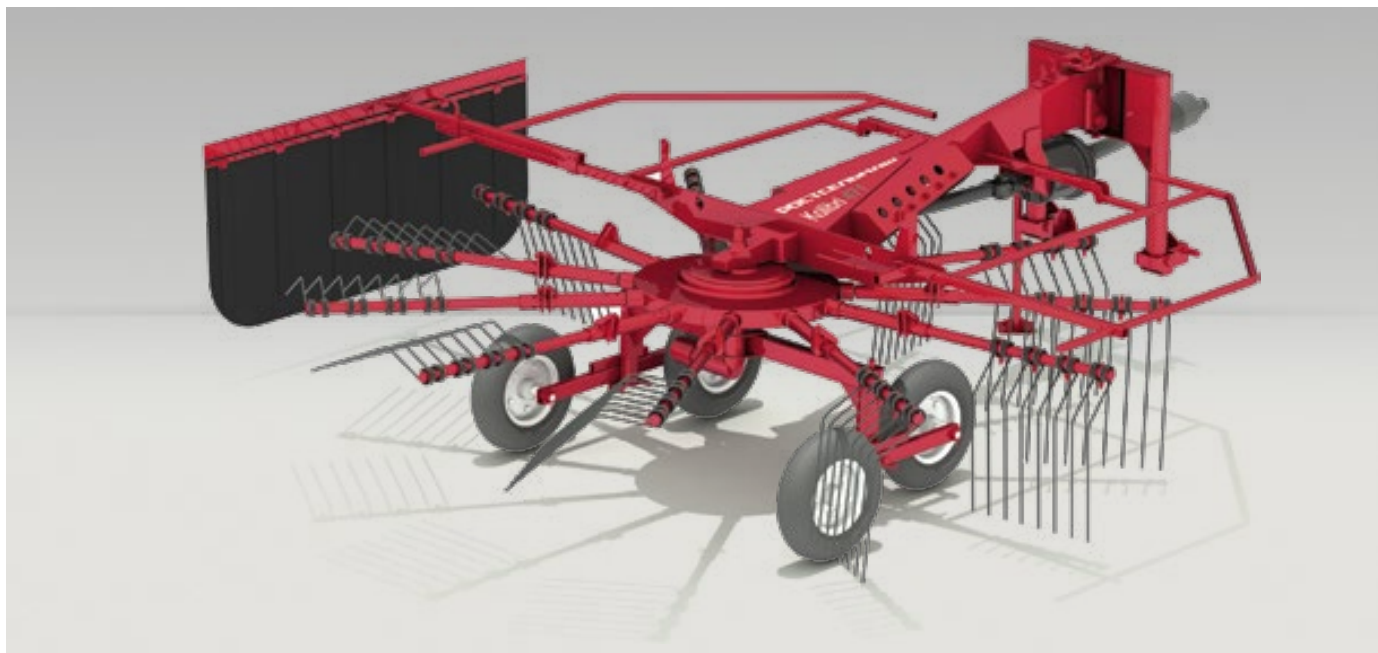
Удобная и надежная 3-точечная навеска сокращает время на агрегатирование косилки с трактором.



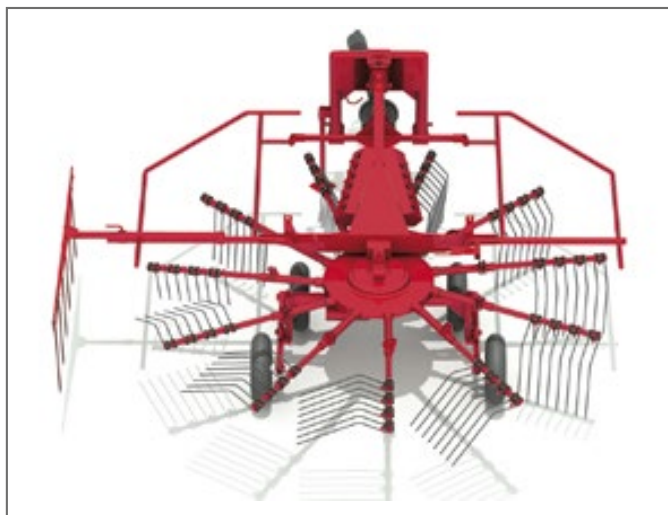
Надежность эксплуатации и защита от препятствий

При наезде на препятствие срабатывает тяговый предохранитель, предотвращая разрушение машины.

ГРАБЛИ КОЛИБРИ 350/471



Валкообразование – это важный и ответственный этап всего кормозаготовительного процесса. Грабли роторные навесные KOLIBRI идеально подойдут хозяйствам, которые самостоятельно заготавливают корма для внутренних нужд. Производительность KOLIBRI 471 доходит до 5,4 га/ч при ширине захвата 4,7 м. Грабли производят тщательное сгребание трав из прокосов в ровные валки, оборачивание, разбрасывание и сдвигание валков сена. Возможность выбора ширины валка позволяет подстроиться под дальнейшую работу имеющегося пресс-подборщика. Грабли преодолевают препятствия в виде камней или неровностей почвы с помощью специальной тандем-каретки. KOLIBRI покажут отличные результаты работы с минимальными потерями.



Идеальное сгребание без потерь и засорения валка грунтом достигается за счет очень близкого расположения колес копирующей каретки к сгребющим пальцам.



производительность

до 5,4 га/ч



роторные



копирование
рельефа



ширина захвата



3 или 4 граблины
на штанге



гарантия



Минимальные усилия при замене граблин

Быстрое и удобное снятие граблин при их замене.



Возможность выбрать размер валка

Регулируемый отражатель формирует валок необходимой ширины. Это обеспечивает возможность подбора валка агрегатами с различной шириной захвата подборщика.



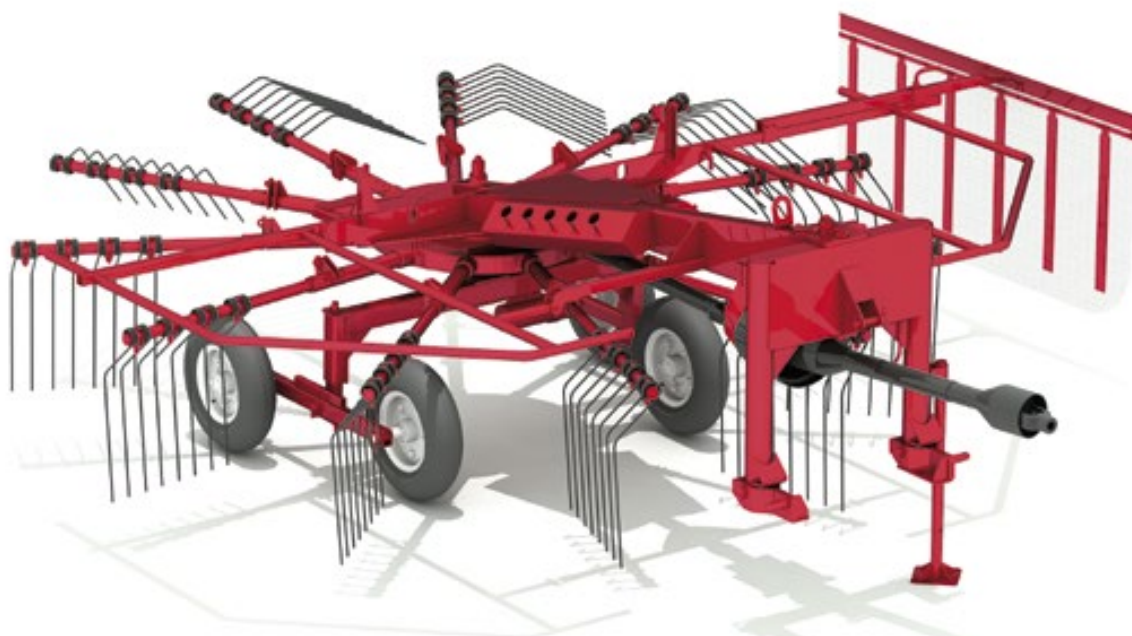
Долговечность машины

Импортерный закрытый редуктор гарантирует качественную и долговечную работу.



Сокращение потерь при сгребании

Наличие тандем-каретки, регулируемой по высоте, позволяет копировать рельеф поля в различных плоскостях и беспрепятственно преодолевать неровности без потерь и «зарывания» граблин в почву.



Чистое сгребание

Три или четыре (в зависимости от модификации) сдвоенные граблины на каждой штанге гарантируют чистое сгребание и минимальные потери.

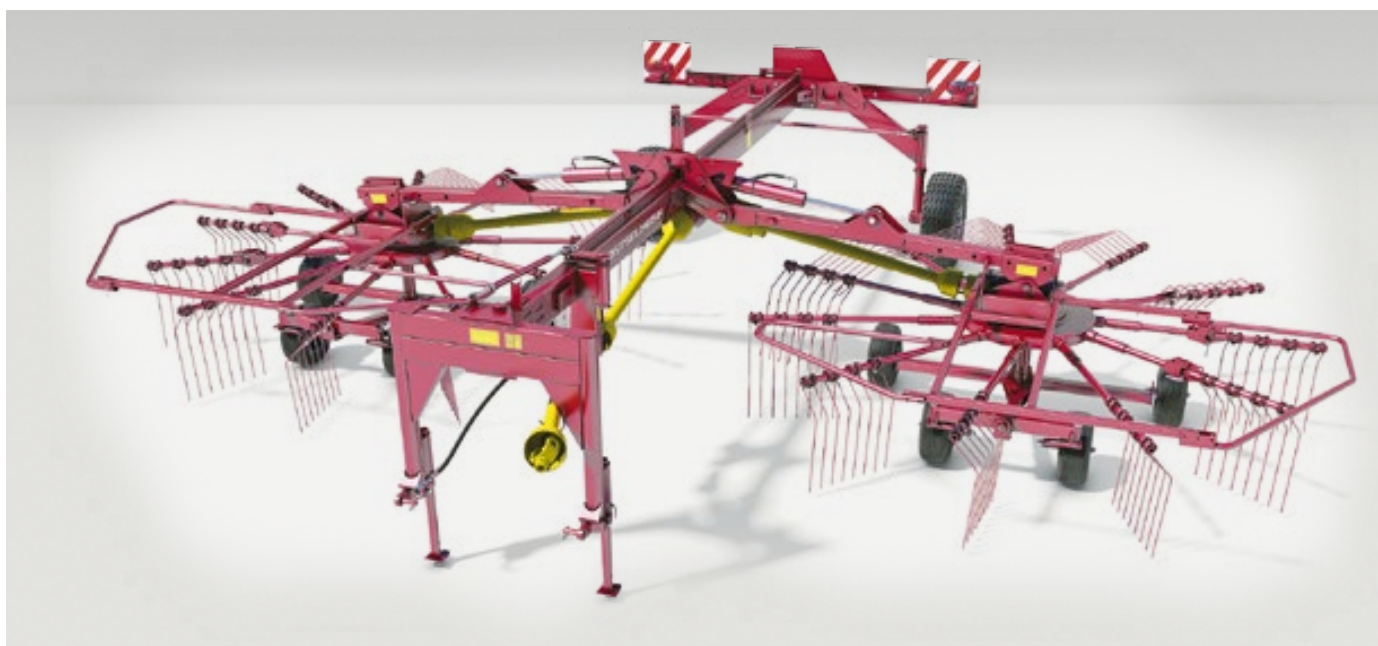
Доступное обслуживание

Техническое обслуживание KOLIBRI 471 предельно упрощено и не требует специального инструмента и оборудования.

Удобство и безопасность

При транспортировке штанги ротора снимаются, размещаются и надежно фиксируются в специальной кассетнице, таким образом обеспечивается безопасность транспортировки.

ГРАБЛИ КОЛИБРИ DUO 810



Грабли двухроторные прицепные KOLIBRI DUO 810 необходимы, если вы хотите получить образцовый корм и при этом избежать даже минимальных потерь. Они используются для укладки в совершенно ровные сдвоенные валки скошенных высокоурожайных сеяных и естественных трав.

Два ротора обеспечивают более высокую производительность – до 8 га/ч, чистое сгребание, четко сформированные валки, а также бережную обработку кормовой массы. При центральном сгребании не происходит двойного перебрасывания массы и осыпания листьев с кормовых культур. С KOLIBRI DUO 810 вы будете спокойны за свой урожай.



Защита механизмов от повреждений

Удобная и надежная навеска исключает изгиб и повреждения карданной передачи при подъеме/опускании фаркопа трактора с неустановленными ограничителями. Это приводит к сокращению времени на агрегатирование граблей с трактором, обеспечивает высокую надежность устройства.



производительность



роторные



копирование
рельефа



ширина захвата



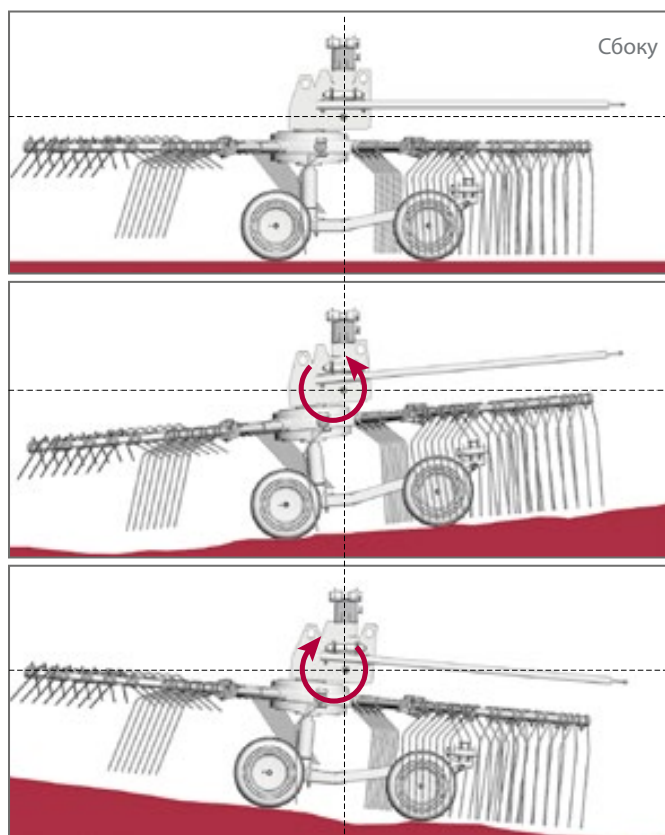
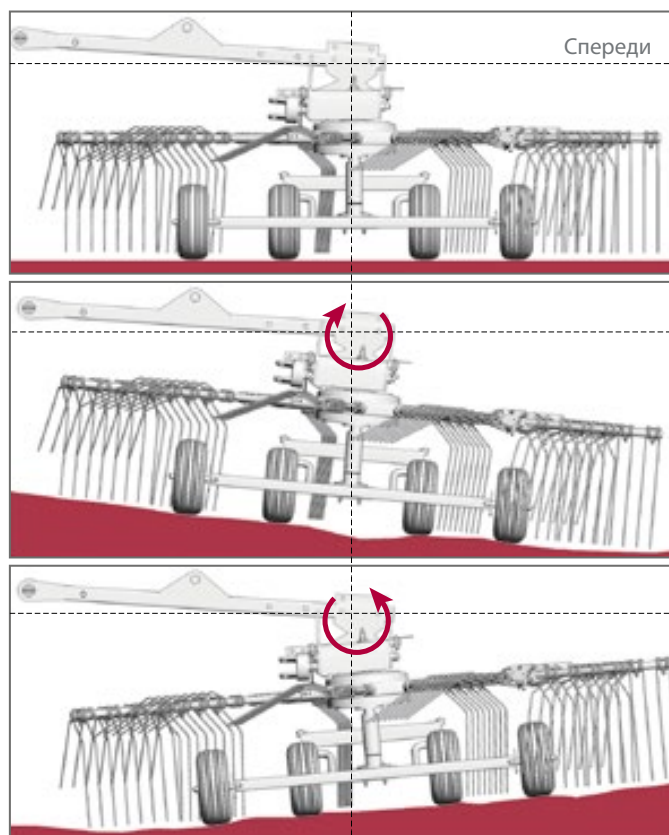
4 граблины
на штанге



гарантия

Корм без загрязнений и потерь

Качественное копирование и чистый сбор материала без загрязнений и потерь обеспечивает близкое расположение колес копирующей тележки с передними флюгерными колесами на каждом роторе к подбирающим граблями.



Корм высочайшего качества с минимальными потерями

Импортный редуктор ротора дает гарантию долговечной качественной работы грабель. Конструкция крепления роторов позволяет оптимально копировать рельеф поля в продольном и поперечном направлениях, при этом оптимально выдерживается рабочая высота подбирающих пальцев. Это приводит к сокращению потерь и минимальным загрязнениям корма.

Маневренность

Система подруливания задних опорных колес делает машину высокоманевренной, что обеспечивает удобство эксплуатации грабель, а также сокращает время работы.

Идеальное сгребание

Чистое сгребание массы обеспечивают четыре сдвоенные граблины на каждой штанге.



ГРАБЛИ КОЛЕСНО-ПАЛЬЦЕВЫЕ KOLIBRI V/V MAX



Колесно-пальцевые грабли KOLIBRI V/V MAX эффективно справляются с любыми задачами: сгребают и ворошат скошенную массу, оборачивают валки. Благодаря специальным разгрузочным пружинам, установленным на поворотных стойках, обеспечивается минимальное повреждение корневой системы трав. При этом сено не засоряется землей, а грабли, не встречая сопротивления, легко движутся по полю, значительно сокращая расход топлива. Дополнительное центральное колесо позволяет исключить «мертвые зоны» и обеспечить равномерное сгребание и ворошение по всей ширине захвата – стандартная комплектация.

К месту работы KOLIBRI V/V MAX удобно транспортировать в сложенном виде. С помощью гидравлической системы, управляемой из кабины трактора, грабли легко переводятся в транспортное положение.

KOLIBRI V/V MAX можно использовать во всех зонах равнинного землепользования при уборке высокоурожайных сеяных трав и на естественных сенокосах.

Грабли агрегируются с тракторами 1,4 т. с.



ширина захвата



производительность



колесные



гарантия



Гидравлическое управление

Габри можно легко переводить из транспортного положения в рабочее и обратно с помощью гидравлической системы, управляемой из кабины трактора.



Прочность

Основные механизмы габри – рама и тяговая сница – изготовлены из специальных квадратных труб, которые придают всей конструкции особую прочность.



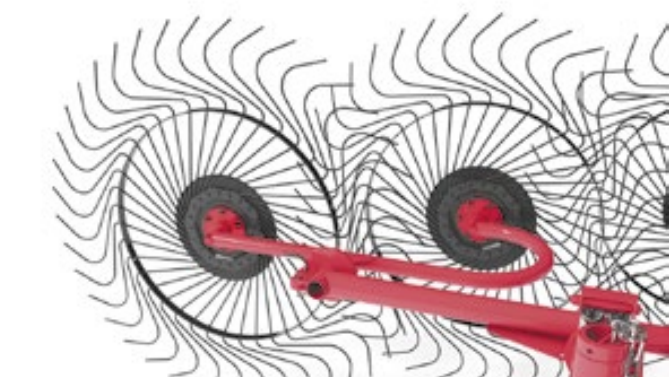
Эффективная работа

Центральное колесо позволяет исключить так называемые «мертвые зоны» при валковании и ворошении скошенной массы.



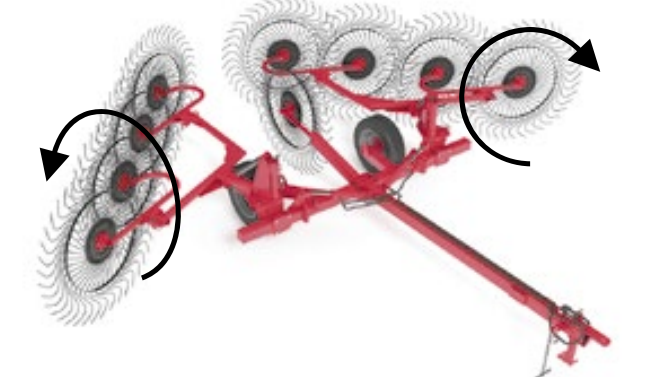
Экономия ресурсов

Разгрузочные пружины, установленные на поворотных стойках, обеспечивают минимальное повреждение корневой системы сеяных и естественных трав. За счет снижения сопротивления сокращается расход топлива.



Долговечность

Зубцы на рабочих органах изготовлены из качественной пружинной стали со специальной термообработкой, обеспечивающей эластичные свойства и длительную работоспособность изделия.



Надежность

Специальная геометрия зубцов позволяет работать на кручение в двух плоскостях без поломок даже при попадании камней.

ПРЕСС-ПОДБОРЩИКИ

РУЛОННЫЙ ПРЕСС-ПОДБОРЩИК PELIKAN 1200



Расширенные возможности пресс-подборщика PELIKAN 1200 придется по душе всем сельхозтоваропроизводителям. Он предназначен для подбора валков сена естественных и сеяных трав, соломы и подвяленной массы с влажностью сенажа, прессования их в рулоны с последующей обмоткой шпагатом. Равномерная степень прессования обеспечивает длительное хранение кормов. Этот критерий является одним из самых важных при выборе пресс-подборщика. Используя PELIKAN 1200, вы получаете идеальные ровные рулоны, которые не рассыпаются и не оседают. Сократить время работы поможет быстрая выгрузка готовых рулонов, оперативный подъем задней крышки прессующей камеры. Легкость управления и контроля работы позволяет не переживать за ход процесса. Агрегатируется с тракторами тягового класса 1,4 т. с.



Отсутствие моментов, отвлекающих от управления трактором

С помощью наглядного пульта управления в кабине трактора можно легко наблюдать за заполнением прессовальной камеры, включать и контролировать обмотку, а также следить за моментом открытия и закрытия прессующей камеры. Таким образом, механизатор не отвлекается на визуальный осмотр узлов пресс-подборщика и может полностью сосредоточиться на управлении трактором.



производительность

до 10 т/ч



диаметр рулонов

Ø 1,2 м



счетчик рулонов



комбинированная камера



пульт управления



гарантия



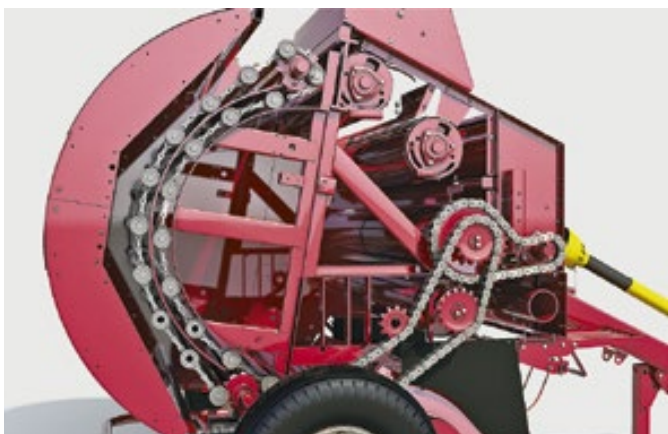
Быстрый обматывающий механизм

Двойной обматывающий механизм работает на 67% быстрее одинарного. За счет этого производительность пресс-подборщика PELIKAN 1200 увеличена на 30%.



Надежная работа и подстраховка при чрезвычайных ситуациях

Импортированный карданный вал и предохранительная муфта обеспечивают надежный привод.



Рулоны высочайшей плотности

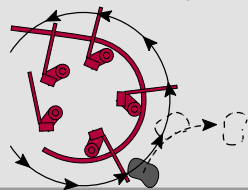
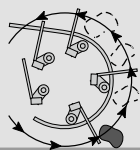
Вальцы в передней части и планочные цепи в задней части пресс-подборщика создают рулоны высочайшей плотности. Даже если материал находится в очень сухом или мокром состоянии, комбинированная схема стабильно формирует и плотно прессует рулон. Наличие в пресс-подборщике двух систем дает следующие преимущества:

1. Планочные цепи в задней части начинают скатывать рулон очень рано, за счет чего ядро получается более плотным;
2. Вальцы в передней части придают рулонам оптимальную форму и обеспечивают высокую плотность прессования в конце процесса формирования рулона.



Меньший диаметр

Большой диаметр



Защита прессовальной камеры от повреждений

Подборщик большого диаметра помогает избежать попадания камней и посторонних предметов в прессовальную камеру.



Оперативность выгрузки рулона

Благодаря скатной горке с мощными пружинами рулоны легко откатываются за предел траектории закрытия прессующей камеры, и трактористу нет необходимости сдавать назад при выгрузке. Результат: время выгрузки всего около 8 секунд.



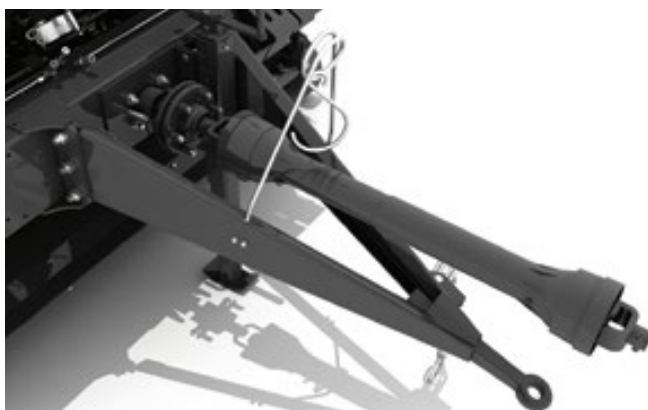
Быстрый подъем прессующей камеры

Гидроцилиндры подъема прессующей камеры имеют сечение диаметром 50 мм. Это позволяет сократить время подъема до 4 секунд, что на 60% быстрее, чем с гидроцилиндрами диаметром 80 мм.

РУЛОННЫЙ ПРЕСС-ПОДБОРЩИК PELIKAN MAX 1500



Пресс-подборщик PELIKAN MAX 1500 станет вашим лучшим помощником в процессе подбора валков сена естественных и сеяных трав или соломы, прессования рулонов с обмоткой их шпагатом. Каждый этап своей работы машина выполняет безупречно. Производительность достигает 12 т/ч, ширина захвата до 2 м. Вы получаете аккуратный, плотный, ровный рулон. Важным принципом функционирования пресс-подборщика является экономия ваших ресурсов – будь то время, энергозатраты или денежные средства. Пресс-подборщик PELIKAN MAX 1500 создан для идеальной работы.



Надежная работа и подстраховка при чрезвычайных ситуациях

Качественный карданный вал с предохранительной муфтой обеспечивает надежный привод пресс-подборщика.



ширина захвата



цепочно-планчатая камера



пульт управления



гарантия



производительность



диаметр рулонов

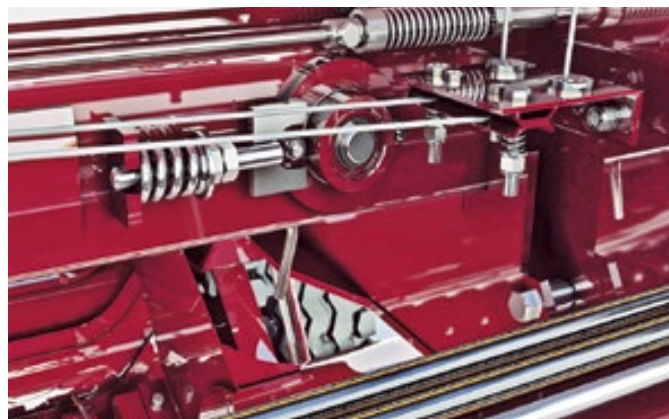


счетчик рулонов



Экономичный расход шпагата

Степень обмотки рулона шпагатом обеспечивает трехступенчатый шкив. В зависимости от того, на какой диаметр (ступень) будет уложен шпагат, уменьшается или увеличивается расстояние между нитями в процессе обмотки, а, соответственно, и расход шпагата.



Надежная обмотка рулона

Необходимая ширина обмотки рулона легко регулируется при помощи передвижных упоров, которые позволяют оптимально настраивать степень обмотки в зависимости от выполняемых задач.



Быстрый подъем прессующей камеры

Гидроцилиндры подъема прессующей камеры имеют сечение диаметром 50 мм. Это позволяет сократить время подъема до 4 секунд, что на 60% быстрее, чем с гидроцилиндрами диаметром 80 мм.



Оперативность выгрузки рулона

Благодаря скатной горке с мощными пружинами рулоны легко откатываются за предел траектории закрытия прессующей камеры, поэтому нет необходимости каждый раз сдавать назад при выгрузке. Результат: время выгрузки всего около 8 секунд.

Ширина захвата машины – 2 метра

Увеличенная ширина захвата позволяет подбирать валки даже за широкозахватными косилками. Таким образом обеспечивается высочайшая производительность пресс-подборщика.

Образцовый подбор валков разной массы и влажности

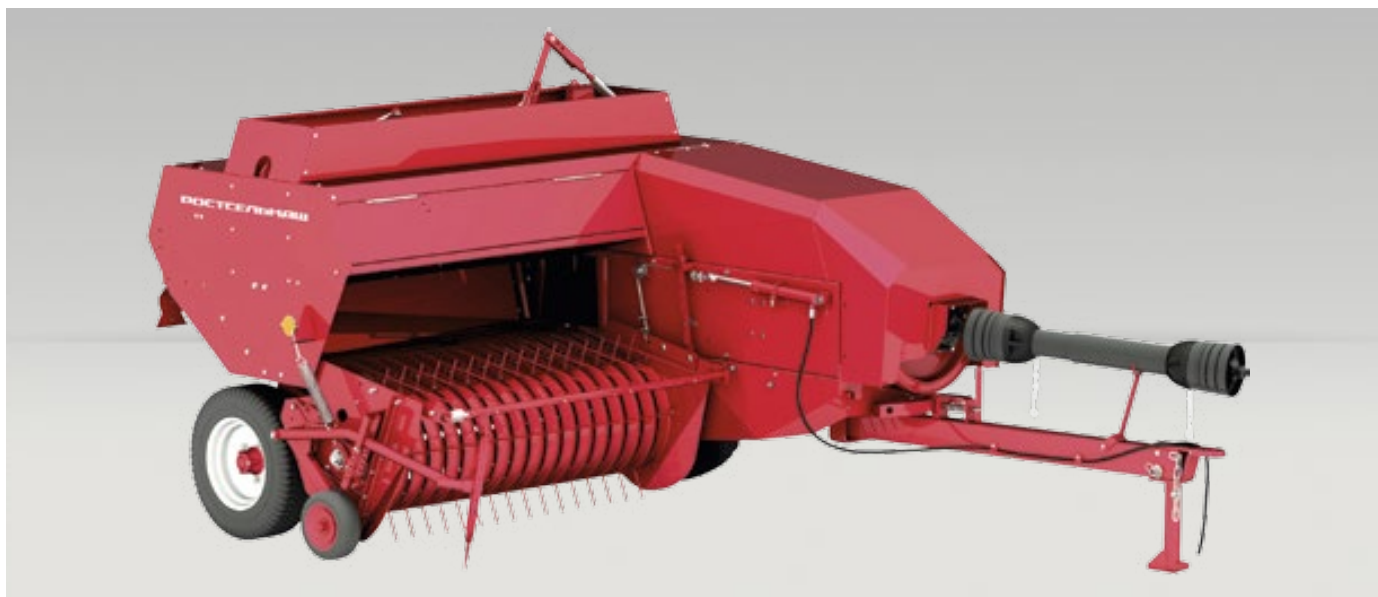
Подбор валков с различной линейной массой и уровнем влажности происходит за счет установленного регулируемого по высоте нормализатора. Высота расположения нормализатора регулируется установкой необходимого звена цепи на карабины. Специальный прижим препятствует вспушиванию массы при подборе больших валков, а также предохраняет попадание шпагата при начале обмотки в подбирающий механизм.



Бесперебойное функционирование

Для предупреждения выхода из строя деталей и узлов подбирающего механизма по причине забивания массой или попадания посторонних предметов в рабочие органы предусмотрен срезной болт, через который передается крутящий момент от звездочки на вал подборщика. В случае забивания массой или попадания посторонних предметов срезание предохранительного болта позволяет избежать поломки подборщика и других элементов.

ПРЕСС-ПОДБОРЩИК ТЮКОВЫЙ TUKAN 1600 / TUKAN 1900 LUXE



Собранную травяную массу всегда хочется сохранить свежей и питательной. Пресс-подборщик тюковый TUKAN 1600 создан для этой цели: он подбирает валки сена естественных и сеяных трав или соломы, прессует травяную массу в прямоугольные тюки и обвязывает их шпагатом. Все этапы работы машины оперативны: подбор, прессование, выгрузка тюков. «Экономия» – ключевое слово при функционировании пресс-подборщика, т.к. трактористу не требуется производить остановку, чтобы обвязать тюк, – обвязка производится автоматически. Пресс-подборщик не подведет даже в моменты попадания в механизм посторонних предметов – надежно сработают системы защиты. Для формирования тюков подойдут даже легкие культуры растений: в машине установлена специальная система регулирования плотности. Пресс-подборщик комплектуется счетчиком тюков и может опционально комплектоваться выгрузным устройством, использование которого экономит время и позволяет оптимизировать процессы работы машины. При работе с малоурожайными валками соломы или пересушенного сена предусмотрен опциональный комплект повышения плотности тюков. Также доступна модификация TUKAN 1900 LUXE с загребным колесом подборщика (увеличивающим ширину захвата до 1,9 м), датчиком обрыва нити, вентилятором обдува узловязателей и пультом ДУ с электронным счетчиком тюков.



Высокие показатели работы обвязывающего механизма

Обвязывающий механизм прост в настройках, надежен, обеспечивает высокие показатели в работе.



← 1,6 м →
ширина захвата



46x37
размер тюка



выгрузное устройство



10 т/ч
производительность



002
счетчик тюков



2
года
гарантия



Предотвращение разрушения подборщика

Крутящий момент подборщику передает ременная передача, которая не требует смазки, а в случае забивания подборщика большой массой или посторонними предметами он проскальзывает на шкиве, предотвращая разрушение привода и самого подборщика.



Долговременная служба ВОМ и сцепного устройства

Наличие противовеса в кривошипном механизме позволяет погасить инерционные силы, возникающие при движении поршня. В итоге трактор движется равномерно и без рывков.



Удобство эксплуатации

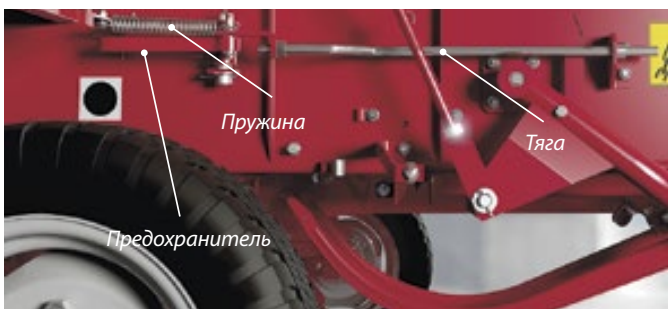
Подборщик поднимается и опускается из кабины трактора включением рычага гидрораспределителя, что обеспечивает удобство эксплуатации.



Длительная работа без остановок

Имеется возможность установки до 8 рулонов шпагата, что позволяет работать без остановки в течение всей смены, а следовательно, экономит время.

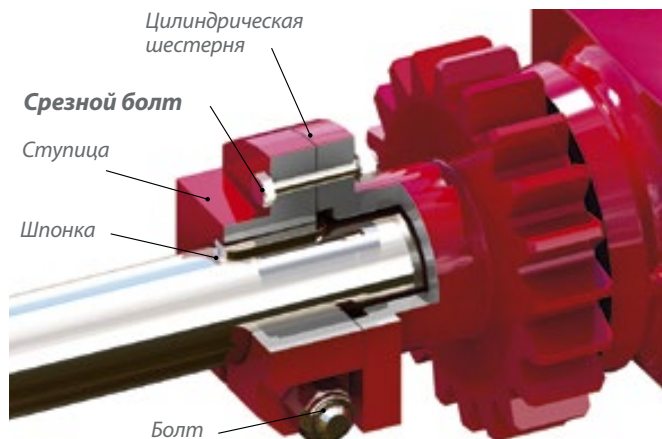
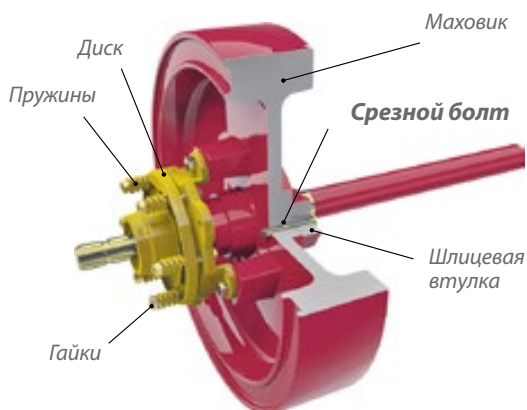
100% защита от перегрузок и нештатных ситуаций



Для предохранения выхода узлов пресс-подборщика из строя по причине забивания массой или попадания посторонних предметов в рабочие органы предусмотрен срезной болт, через который передается крутящий момент с маховика на главный редуктор машины.

В случае возникновения какой-либо непредвиденной ситуации, в результате которой иглы во время хода обвязки не могут вернуться в исходное положение, возникает опасность удара поршнем через спрессованный материал по иглам, что приведет к деформации игл. Деформированные иглы, в свою очередь, могут повредить обвязывающий механизм. Для исключения таких случаев предусмотрен предохранитель. Если иглы не вернулись в исходное положение, то поршень, двигаясь внутри камеры, не дойдет до игл, т.к. будет остановлен предохранителем, при этом на маховике срежется предохранительный болт.

Для защиты от выхода из строя обвязывающего механизма при критических перегрузках в нештатных ситуациях установлен срезной предохранительный болт.



ПРЕСС-ПОДБОРЩИК ТЮКОВЫЙ TUKAN MAX 1260/1270



Крупнопакующий пресс-подборщик тюковый TUKAN MAX 1260/1270 предназначен для подбора валков сена естественных и сеяных трав или соломы, прессования их в крупногабаритные тюки прямоугольной формы с обвязкой шпагатом. По отдельному заказу пресс-подборщик может комплектоваться накопителем, который позволяет одновременно компактно выгружать сразу два тюка, расположенных друг на друге. Пресс-подборщик агрегируется с тракторами класса не менее 3 т. с. Стандартное оборудование: дистанционный пульт управления и контроля со счетчиком тюков, широкоугольный карданный вал, два копирующие колеса на подборщике, датчик измерения давления в прессовальной камере, автоматическая система обдува узловязателей, индикатор разрыва шпагата. Опции к пресс-подборщику тюковому: выталкиватель последнего тюка, накопитель тюков, тандемное шасси, сенсор влажности, автоматическая смазка узловязателей, автоматическая смазка цепей.

Плотность прессования

Плотность тюков регулируется четырьмя гидравлическими цилиндрами, которые оказывают постоянное давление на тюк, обеспечивая максимальную плотность прессования.



ширина захвата



пульт управления



размер тюка



счетчик тюков



Широкий подборщик

Подборщик шириной 2,2 м оснащен двумя резиновыми колесами и управляется гидравликой – это позволяет идеально копировать рельеф поля и работать одинаково эффективно как с широкими, так и с узкими валками сена и соломы.



Длительная работа без остановок

Общая вместимость 2 отсеков под бухты шпагата – до 18 бобин, что обеспечит продолжительную работу пресс-подборщика и, следовательно, сэкономит время.



Оптимальная работа маховика

Трехсоткилограммовый маховик служит аккумулятором энергии и позволяет сбалансировать пиковые нагрузки, обеспечивая оптимальную работу узлов и механизмов пресс-подборщика.



Экономия времени и трудозатрат

Пресс-подборщик может комплектоваться накопителем, который позволяет одновременно компактно выгружать сразу два тюка, расположенных друг на друге.



Контроль плотности прессования

Желаемая плотность прессования визуально видна из кабины трактора на манометре, который установлен в передней части пресс-подборщика.



Отсутствие моментов, отвлекающих от управления трактором

Блок управления и контроля, установленный в кабине трактора, позволяет контролировать процесс обвязки шпагатом, разгрузку тюков, плотность прессования, сменный или общий электронный подсчет тюков, работу вентиляторов обдува узловязателей.

СЕРВИСНОЕ ОБСЛУЖИВАНИЕ



Фирменный сервис

Ростсельмаш располагает разветвленной и налаженной сетью сервисных центров, готовых в любое время предоставить квалифицированную помощь, гарантируя постоянную эксплуатационную готовность вашего комбайна. Во многих регионах действует уникальная услуга «доставка запасной части в течение 24 часов», позволяющая сократить до минимума возможные простои техники.



Оригинальные запчасти

Если вам потребуются запчасти, то Ростсельмаш настоятельно рекомендует оригинальные изделия. В этом случае у вас будет уверенность в том, что они по своему качеству соответствуют фирменным стандартам.



Гарантийное и послегарантийное обслуживание

Регулярное обслуживание в фирменных сервисных центрах – единственный способ обеспечить максимальную долговечность техники. Компания Ростсельмаш предоставляет гарантию на технику от 1 до 2 лет или от 600 до 2000 мото-часов в зависимости от ее типа. Постгарантийное обслуживание рекомендуется осуществлять в сертифицированных сервисных центрах.

v_211207



344029, Россия, г. Ростов-на-Дону,
ул. Менжинского, 2

Телефон горячей линии: 8 800 250 60 04
звонок бесплатный на территории России

www.rostselmash.com
market@oaorsm.ru

